

# Leuchten Zubehör

## Leuchenträger



Beispielbild



### Leuchenträger silber

Ausführung Kunststoff  
für Aspöck-Leuchten  
(ohne Beleuchtungsmaterial)

mit Aspöck Beleuchtung\*

Artikel Nr. 6000348



Beispielbild



### Leuchenträger silber

Ausführung Kunststoff  
für Hella-Leuchten  
(ohne Beleuchtungsmaterial)

mit Hella Beleuchtung\*

Artikel Nr. 6605975



### Leuchenträger silber

Ausführung Stahl universell für  
Apöck und Hella Beleuchtung

Artikel Nr. 6607882

### Leuchenträger schwarz

Ausführung wie ID 6607882

Artikel Nr. 6607626

### Leuchenträger weiß

Ausführung wie ID 6607882

Artikel Nr. 6607694

### Leuchenträger rot

Ausführung wie ID 6607882

Artikel Nr. 6607688

# Anbauteile



**Verschlusshakentasche**

Artikel Nr. 801010



**Verschlussshaken**

Artikel Nr. 6606737



**Verschlussverriegelung**

Artikel Nr. 6606736



**Verschlussgriff**

Artikel Nr. 6606735



**Gegenhalter**

Artikel Nr. 6602169



**Schließkeil**

Artikel Nr. 6602170



**Gegenlager**

Artikel Nr. 6351244



**Hebel**

Artikel Nr. 6602171



**Druckkopfsicherung**

Artikel Nr. 6602172

# Anbauteile



## Scharnier-Reparaturatz

links und rechts  
verwendbar

Artikel Nr. 800556



## Kunststoffhülse

Für Scharnier-Reparaturatz  
800556

Artikel Nr. 801359



## Scharnier-Reparaturatz

links und rechts  
verwendbar

Artikel Nr. 6609275



## Scharnier-Reparaturatz

links und rechts  
verwendbar

Artikel Nr. 6501388

## Ladungssicherung



## Ladungssicherungsbalken

Verstellbereich 2400 - 2700 mm  
für Bordwandbreite 18 - 35 mm

Artikel Nr. 328530



## Spannbrett

Verstellbereich 2400 - 2520 mm  
für Bordwandbreite 18 - 35 mm

Artikel Nr. 6607929



## Sperrbalken

Ausführung Zahnschiene  
2350 mm - 2700 mm Gummifuss

Artikel Nr. 304303



## Sperrbalken

Ausführung Gurtband  
2500 mm - 3100 mm Gummifuss

Artikel Nr. 6609089

Beispielbild



**Holzstecklatten  
gehobelt**

Maße 27 x 110 x 3197mm  
DIN 4073

**Artikel Nr. 438257**

**Holzstecklatten  
gehobelt**

Maße 25 x 96 x 3245mm  
DIN 4073

**Artikel Nr. 6609364**

**Holzstecklatten  
gehobelt**

Maße 25 x 96 x 3555mm  
DIN 4073

**Artikel Nr. 6609363**

Beispielbild



**V-Alu-Latten**

115 x 25 x 3075 mm

**Artikel Nr. 6602159**

**V-Alu-Latten**

115 x 25 x 3120 mm

**Artikel Nr. 6606662**

**V-Alu-Latten**

115 x 25 x 3200 mm

**Artikel Nr. 6602160**

**V-Alu-Latten**

115 x 25 x 3489 mm

**Artikel Nr. 6602387**

**V-Alu-Latten**

115 x 25 x 3555 mm

**Artikel Nr. 339498**

**V-Alu-Latten**

115 x 25 x 3610 mm

**Artikel Nr. 6602168**

# Anbauteile

## Aufbau



### Liftmaster 770 komplett

Modell 2006  
incl. 6500607, 6355478,  
63500613, 6502278

Artikel Nr. 6351356



### Liftmaster 770 komplett

Hub 500 mm Modell 2006  
incl. 6500607, 6352210,  
6355478, 6502278

Artikel Nr. 6351671



### Liftmaster 770 komplett

Hub 400 mm Modell 2006  
incl. 6352210, 6355478,  
6500607, 6502278

Artikel Nr. 6351855



### Liftmaster 770 komplett

Hub 500 mm Modell 2012  
incl. 6500607, 6355478,  
6352210, 6502278

Artikel Nr. 6355441



### Liftmaster 770 komplett

Hub 400 mm Modell 2012  
incl. 6500607, 6355478,  
6352210, 6502278

Artikel Nr. 6355440



### Handhebel

für Liftmaster 770  
6351671, 6351855,  
6355440, 6355441

Artikel Nr. 6500607



### Führungskanal

für Liftmaster 770  
6351671, 6351855,  
6355440, 6355441

Artikel Nr. 6352210

ohne Abbildung

### Hubmechanik

für Liftmaster 770  
Modell 2012  
mit Druckknopf

Artikel Nr. 6355478

## Planenzubehör



### Spannschloß mit Gurt

Artikel Nr. 6607758



### Aluspannwelle mit Steg

Ausführung SA3C Länge 3370  
mm in der Länge kürzbar

Artikel Nr. 6000071



### Adapter unten

Für Spannwellen SA3C  
mit Steg für ID 6000071,  
6500884, 6500885, 347885,  
347884

Artikel Nr. 465241



### Aluspannwelle

Ausführung SA2C  
Länge 3011 mm

Artikel Nr. 440068



### Adapter oben

Für Spannwellen SA2C  
für ID 440068

Artikel Nr. 438180



### Adapter unten

Für Spannwellen SA2C  
für ID 440068

Artikel Nr. 360267



### Spannratsche hinten

Ausführung links

Artikel Nr. 6351148



### Spannratsche hinten

Ausführung rechts

Artikel Nr. 6351149



### Spannratsche hinten

Ausführung links

Artikel Nr. 6500884



### Spannratsche hinten

Ausführung rechts

Artikel Nr. 6500885



### Spannratsche hinten

Ausführung links

Artikel Nr. 353644



### Spannratsche hinten

Ausführung rechts

Artikel Nr. 353645



### Spannratsche hinten

Ausführung links

Artikel Nr. 347385



### Spannratsche hinten

Ausführung rechts

Artikel Nr. 347386



### Spannratsche hinten

Ausführung links

Artikel Nr. 6604174



### Spannratsche hinten

Ausführung rechts

Artikel Nr. 6604175

# Anbauteile



## Planenspanngetriebe

Ausführung links

Artikel Nr. 567900



## Planenspanngetriebe

Ausführung rechts

Artikel Nr. 567901



## Schnellspan- einrichtung vorne

Ausführung links SA2C

Artikel Nr. 575977



## Schnellspan- einrichtung vorne

Ausführung rechts SA2C

Artikel Nr. 575978



## Schnellspan- einrichtung vorne

Ausführung rechts SA3C für  
gekürzte Ecksäule

Artikel Nr. 6110376



## Schnellspan- einrichtung vorne

Ausführung links SA3C für  
gekürzte Ecksäule

Artikel Nr. 6110375



## Gegenhalter

Für ID 6110376, 6110375

Artikel Nr. 6111014



## Planenspanngetriebe

Verwendbar links und rechts  
System SA2C Vierkant 14 mm

Artikel Nr. 344683



## Planenspanngetriebe

Verwendbar links und rechts  
System SA2C Vierkant 14 mm

Artikel Nr. 333963



## Handkurbel

Handkurbel für Spanngetriebe  
333963, 344683

Artikel Nr. 6607835

## Zuggabel



**Sechskantschraube**

Artikel Nr. 429834

**Sechskantmutter**

Artikel Nr. 73663

**Silentlager**

Breite 102 mm, Außen- (60 mm)  
Innendurchmesser (30 mm)

Artikel Nr. 87986



**Federbolzen**

abgesetztem Schaft

Artikel Nr. 77706



**Spannschloss**

Artikel Nr. 238063



**Werkzeugkasten**

incl. Holzboden jedoch  
ohne Halter

Artikel Nr. 6109738

**Verschlussbügel**

Für ID 6109738

Artikel Nr. 6501745

**Werkzeugkastendeckel**

Für ID 6109738

Artikel Nr. 6000277

**Befestigungssatz**

Für ID 6109738

Artikel Nr. 6128740

## Werkzeugkasten



# Anbauteile

## Einweisrollen und Containerverriegelung

---



**Drehzapfen**

Artikel Nr. 435178

**Führungsbuchse**

Artikel Nr. 435175

---

ohne Abbildung

**Nutenbuchse**

Artikel Nr. 438583

**Spannmutter**

Artikel Nr. 435177

**Sicherungsring**

Durchmesser 45 mm

Artikel Nr. 436279

---

ohne Abbildung

ohne Abbildung



**Einweisrolle (Standard)**

Durchmesser 100 mm

Artikel Nr. 6110999

**Einweisrolle**

Durchmesser 85 mm

Artikel Nr. 329350

**Klappstecker**

Artikel Nr. 328444



### **Konturmarkierung weiss**

Verwendung Planfahrzeuge  
3M Folie

**Artikel Nr. 6750244**



### **Konturmarkierung rot**

Verwendung Planfahrzeuge  
3M Folie

**Artikel Nr. 6750245**



### **Konturmarkierung gelb**

Verwendung Planfahrzeuge  
3M Folie

**Artikel Nr. 6750246**



### **Konturmarkierung weiss**

Verwendung Festaufbauten  
3M Folie

**Artikel Nr. 6750247**



### **Konturmarkierung rot**

Verwendung Festaufbauten  
3M Folie

**Artikel Nr. 6750248**



### **Konturmarkierung gelb**

Verwendung Festaufbauten  
3M Folie

**Artikel Nr. 6750249**

# Anbauteile

## Türfeststeller



### Türfeststeller

Mit Fettbefüllung  
Länge 390 mm x Hub 185 mm

**Artikel Nr. 75345**



### Türfeststeller

Mit Fettbefüllung  
und Befestigungsplatten  
Länge 400 mm x Hub 215 mm

**Artikel Nr. 134084**



### Türfeststeller

Mit offener Feder  
und Bügelänge 232 mm

**Artikel Nr. 346256**



### Türfeststeller

Mit Fettbefüllung  
und Befestigungsplatten  
Länge 440 mm x Hub 215 mm

**Artikel Nr. 349739**



### Türfeststeller

Mit Fettbefüllung und  
Befestigungsplatten  
Länge 415 mm

**Artikel Nr. 6300320**



### Türfeststeller

Mit Befestigungsplatten  
Länge 440 mm x Hub 230 mm

**Artikel Nr. 346977**

## Palettenroller



### Palettenroller Hydraroll

Ausführung Aluminium  
1300 mm Hub / 3500 kg /  
Bolzen 18 mm

**Artikel Nr. 6300323**

ohne Abbildung

### Palettenroller Hydraroll

Ausführung Aluminium  
1200 mm Hub / 2500 kg /  
Bolzen 13 mm

**Artikel Nr. 6300324**



### Palettenroller Joloda

Ausführung Stahl  
1200 mm Hub / 3500 kg /  
Bolzen 20 mm

**Artikel Nr. 6300325**

ohne Abbildung

### Palettenroller Joloda

Ausführung Stahl  
1200 mm Hub / 2500 kg /  
Bolzen 13 mm

**Artikel Nr. 6300326**



### Sicherungskeil

Papierrollenkeil  
verstellbar

Artikel Nr. 572497



### Bedienstange für Palettenroller

3,5 to Länge 1150 mm  
mit Kunststoffgriff

Artikel Nr. 6608668

ohne Abbildung

### Bedienstange für Palettenroller

2,5 to Länge 1065 mm  
mit Kunststoffgriff

Artikel Nr. 6501470

## Ramppuffer



### Ramppuffer

Ausführung Stahl verzinkt  
Länge 160 mm x Breite 85 mm

Artikel Nr. 6107404



### Ramppuffer

Ausführung Stahl verzinkt  
wie ID 6107404, jedoch links  
und rechts verstärkt,  
Länge 160 mm x Breite 85 mm

Artikel Nr. 6133398



### Rollenrammpuffer

Ramppuffer mit  
zwei Gummirollen

Artikel Nr. 348158



### Ersatzrolle

Ausführung Gummirolle Außen-  
durchmesser 100 mm x Innen-  
durchmesser 26 mm x Höhe 80  
mm für ID 348158

Artikel Nr. 348742



### Ramppuffer

Ausführung Vollgummi  
Länge 200 x Breite 150 x  
Höhe 80 mm

Artikel Nr. 175129



### Ramppuffer

Ausführung Gummi mit  
Stahloberfläche Länge 200 mm x  
Breite 150 mm x Höhe 80 mm

Artikel Nr. 575963



### Ramppuffer

Ausführung Gummi mit  
Stahloberfläche Länge 200 mm x  
Breite 150 mm x Höhe 120 mm

Artikel Nr. 574677



### Ramppuffer

Ausführung Vollgummi mit  
Kögelloge Länge 200 mm x  
Breite 105 mm x Höhe 65 mm

Artikel Nr. 424267

# Anbauteile



## Rammpuffer

Ausführung gefedert  
Länge 200 mm x Breite 100 mm  
x Höhe 120 mm

Artikel Nr. 6300371



## Rammpuffer

Ausführung  
Palettenstaukästen

Artikel Nr. 78210



## Rammpuffer

Ausführung Vollgummi Länge  
250 mm x Breite 80 mm x Höhe  
100 mm - Lochabstand 150 mm

Artikel Nr. 309853



## Rammpuffer

Ausführung Vollgummi  
Länge 202 mm x Breite 152 mm  
x Höhe 120 mm

Artikel Nr. 6602467

## Zubehör



## Unterlegkeil

Ausführung Kunststoff  
mit Stahlstrebe

Artikel Nr. 6607845



## Unterlegkeil

Ausführung Kunststoff

Artikel Nr. 6601135



## Sicherungsseil

Für ID 6601135

Artikel Nr. 6105127



## Unterlegkeilhalter

Für ID 6601135 und  
ID 6607845

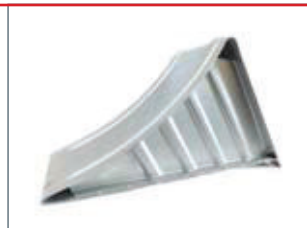
Artikel Nr. 6102309



## Unterlegkeil

Stahl verzinkt G53  
Breite 200mm

Artikel Nr. 326733



## Unterlegkeil

Stahl verzinkt G46  
Breite 160 mm

Artikel Nr. 326732

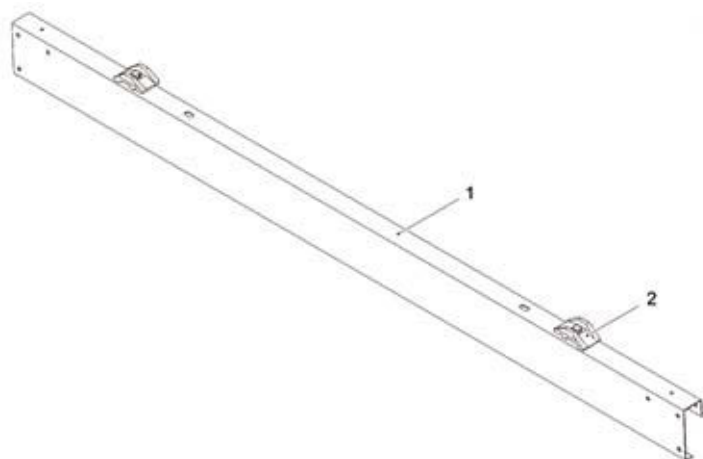


## Bedienstange

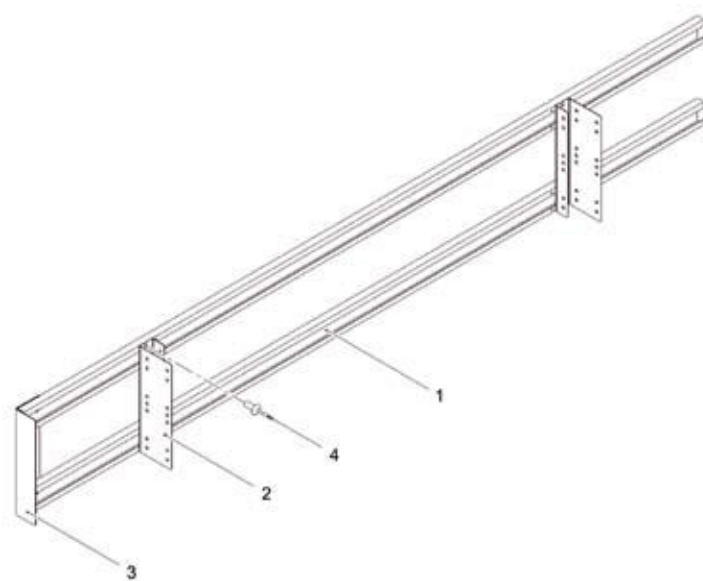
Öffnen vom Edscha-Verdeck  
des Trailers

Artikel Nr. 6351501

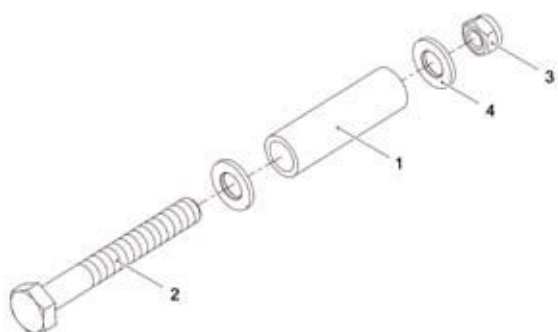




Pos.	Artikel Nr.	Beschreibung
1	6107880	Querträger SSE
2	599581	Befestigungssatz incl. Schraube, Federring, Spannpratze, Spannplatte



Pos.	Artikel Nr.	Beschreibung	L bzw. H in mm
1	6108548	C-Profil	3050
	31552203	C-Profil	3200
	6108550	C-Profil	3350
	31552204	C-Profil	3400
	6108551	C-Profil	4000
	31552205	C-Profil	4200
2	6501510	Bügel	100
	6108048	Bügel	300
	6108042	Bügel	450
3	6501511	Abschlussprofil	100
	6108049	Abschlussprofil	300
	6108010	Abschlussprofil	450
4	6500351	Niet	

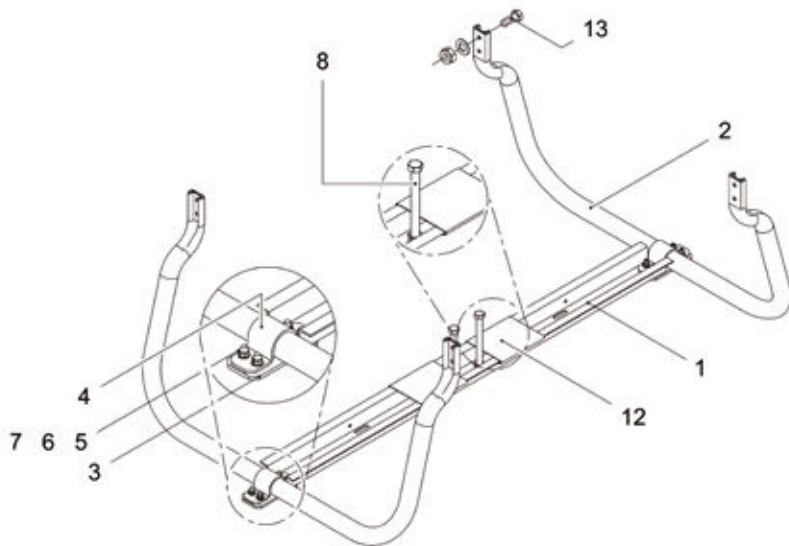


Artikel Nr.	Beschreibung
6107854	Befestigungssatz incl. Pos. 1/2/3/4

# Anbauteile

## Ersatzradhalter komplett Artikel Nr. 6119726

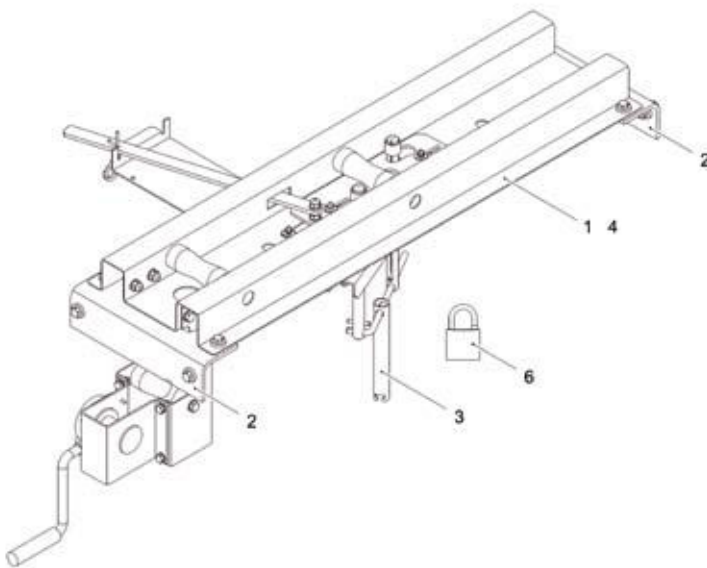
### oder in Einzelteilen



Pos.	Artikel Nr.	Beschreibung	Menge
1	6119767	Hutprofil	1
2	6119724	Bügel	2
3	423651	Flachteil	2
4	423650	Formprofil	2
5	346533	Sechskantschraube	8
6	346509	Scheibe	16
7	346507	Sechskantschraube	16
8	333031	Sechskantschraube	2
9	73540	Scheibe	2
10	73308	Sechskantschraube	2
11	321168	Sechskantmutter	2
12	6501966	Kantteil	2
13	346530	Sechskantschraube	8

## Ersatzradhalter komplett Artikel Nr. 596391

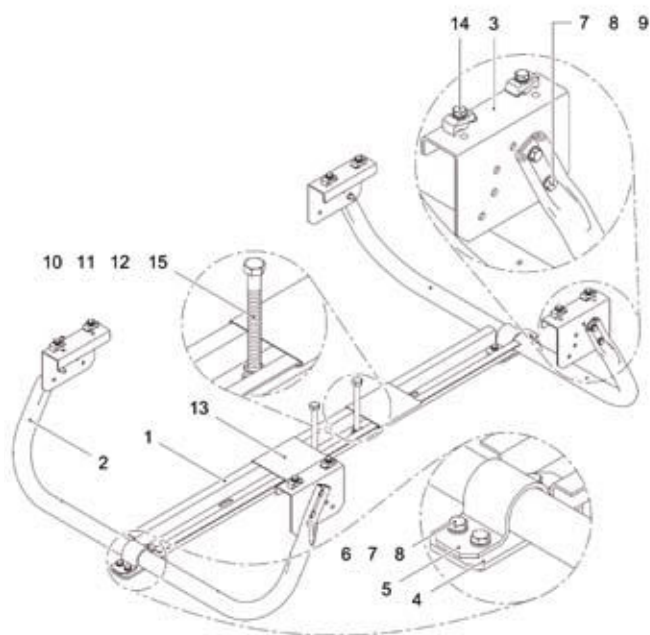
### oder in Einzelteilen



Pos.	Artikel Nr.	Beschreibung	Menge
1	596392	Ersatzradhalter	1
2	596393	Befestigungssatz am Längsträger	2
3	596394	Befestigungssatz incl. Pos. 6, LK 335 von ET 0 bis ET 120	1
4	6604901	Hinweisschild Radwechsel	1
6	78592	Vorhängeschloss	1

## Ersatzradhalter komplett Artikel Nr. 6109115

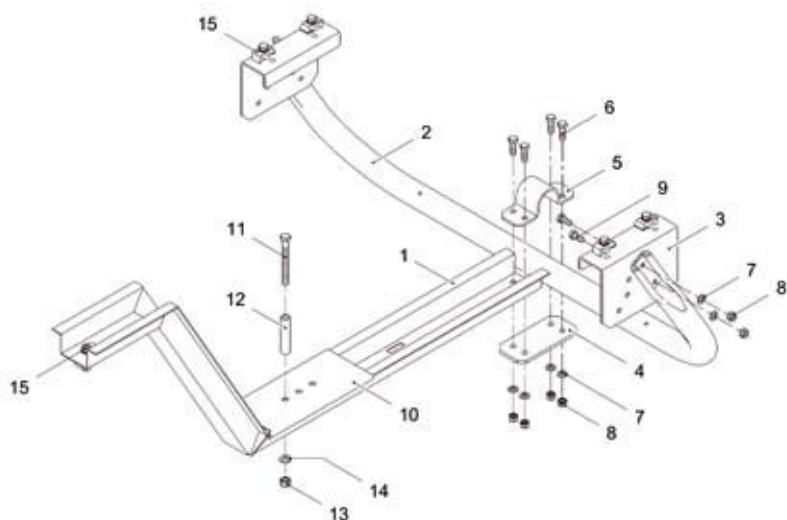
oder in Einzelteilen



Pos.	Artikel Nr.	Beschreibung	Menge
1	6119767	Hutprofil	1
2	423624	Rohr	2
3	6107937	Konsole	4
4	423651	Flachteil	2
5	423650	Formprofil	2
6	346533	Sechskantschraube	8
7	346509	Scheibe	12
8	346507	Sechskantmutter	16
9	346530	Sechskantschraube	8
10	333031	Sechskantschraube	2
11	73540	Scheibe	2
12	73308	Sechskantmutter	2
13	6501966	Kantteil	2
14	6107924	Befestigungssatz incl. Spannpratze, Sechskantsschraube, Flachteil, Sechskantmutter, Federring	8
15	321168	Sechskantmutter	2

## Ersatzradhalter komplett Artikel-Nr. 6107938

oder in Einzelteilen



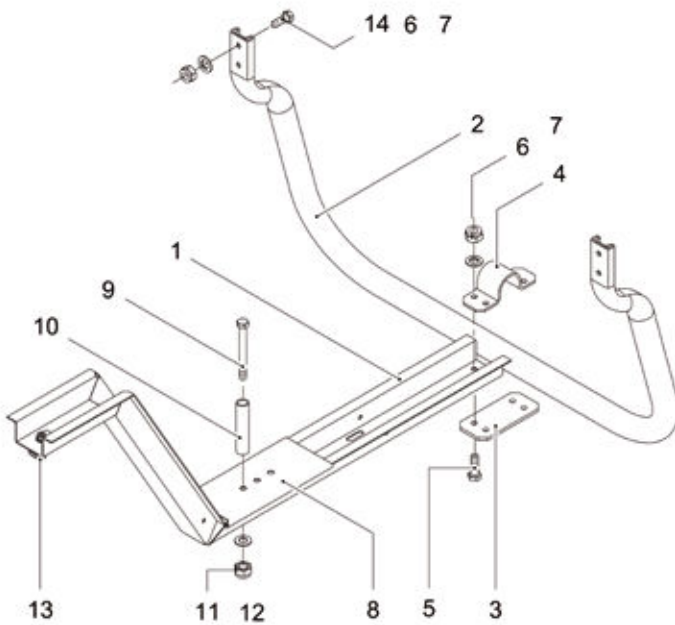
Pos.	Artikel Nr.	Beschreibung	Menge
1	6108311	Auflageprofil	1
2	423624	Rohr	1
3	6107937	Konsole	2
4	423651	Flachteil	1
5	423650	Formprofil	1
6	346533	Sechskantschraube	4
7	346509	Scheibe	8
8	346507	Sechskantmutter	8
9	346530	Sechskantschraube	4
10	6109442	Auflage	1
11	73507	Sechskantschraube	1
12	6404595	Buchse	1
13	346528	Sechskantschraube	1
14	73339	Scheibe	1
15	6107924	Befestigungssatz incl. Spannpratze, Sechskantsschraube, Flachteil, Sechskantmutter, Federring	5



# Anbauteile

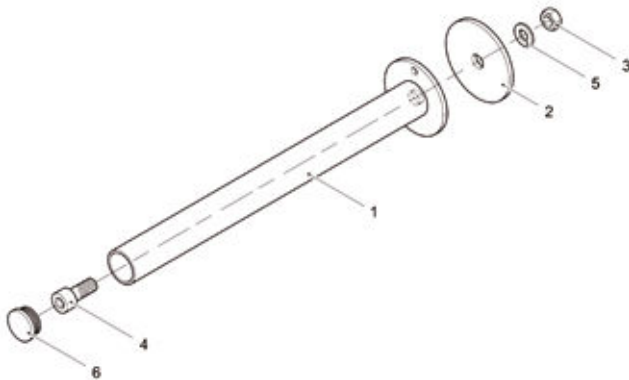
Ersatzradhalter komplett Artikel-Nr. 6119769

oder in Einzelteilen



Pos.	Artikel Nr.	Beschreibung	Menge
1	6108311	Auflagenprofil	1
2	6119724	Bügel	1
3	423651	Flachteil	1
4	423650	Formprofil	1
5	346533	Sechskantschraube	4
6	346509	Scheibe	8
7	346507	Sechskantschraube	8
8	6109442	Auflage	1
9	73507	Sechskantschraube	1
10	6404595	Buchse	1
11	346528	Sechskantschraube	2
12	73339	Scheibe	1
13	6107924	Befestigungssatz incl. Spannpratze, Sechskantsschraube, Flachteil, Sechskantmutter, Federring	1
14	346530	Sechskantschraube	4

## Kotflügelhalterohr

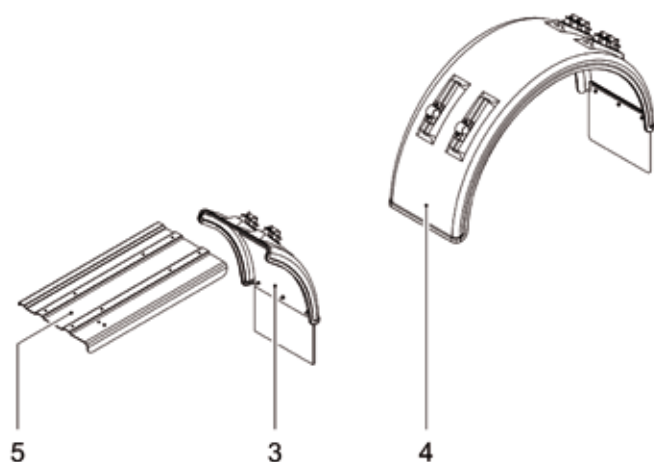


Pos.	Artikel Nr.	Beschreibung	Länge
1	515715	Halterohr Ø 42 mm	460 mm
1	515716	Halterohr Ø 42 mm	490 mm
1	515717	Halterohr Ø 42 mm	590 mm
1	515718	Halterohr Ø 42 mm	690 mm
2	424373	Scheibe groß	--
3	73324	Mutter	--
4	74003	Schraube	--
5	346510	Scheibe klein	--
6	6501475	Verschlussstopfen	--

## Zubehör für Kotflügel

### Artikel Nr. Beschreibung

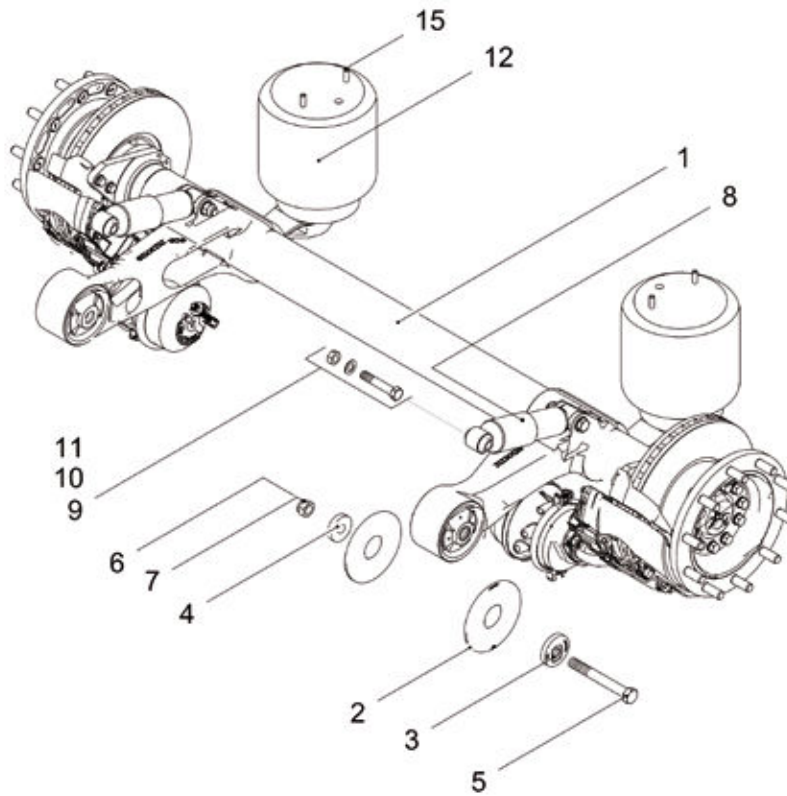
6502267	Spritzlappen Ausführung Kunststoff
6606546	Spritzlappen Ausführung Gummi mit Kögel-Logo
326644	Befestigungsschelle für Pos. 3
343214	Befestigungsschelle verschiebbar für Pos. 4, Rohrdurchmesser 42 mm passend für Halte- rohr ID 515715, 515716, 515717, 515718



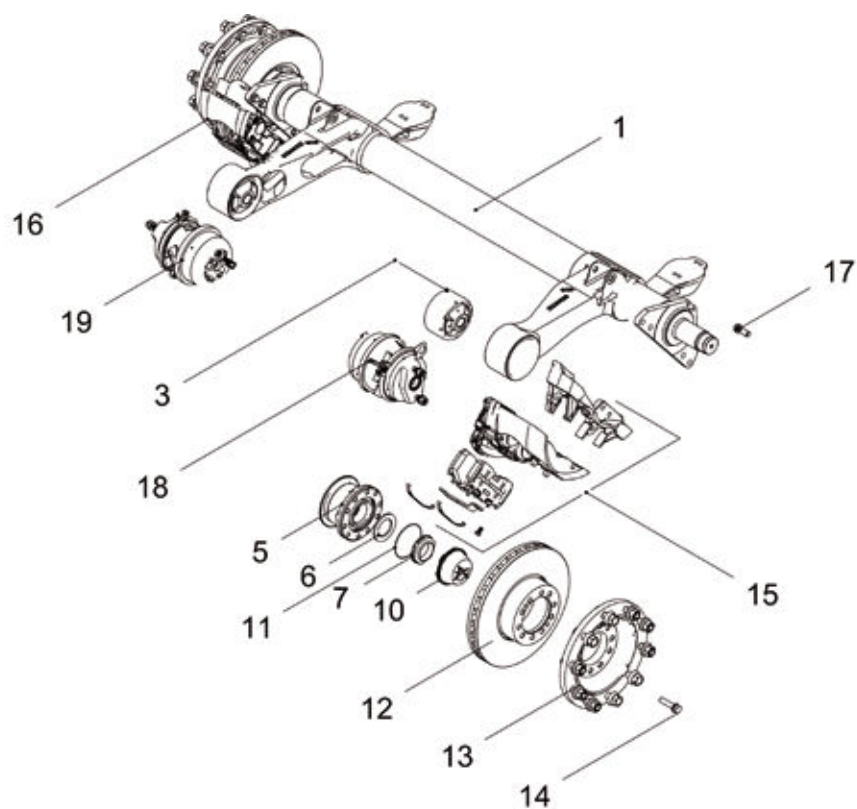
Pos.	Artikel Nr.	B/Radius/Spannw./H in mm	Spritzlappen
3	323702	400 / 670 / 795 / --	nein
3	175750	400 / 670 / 670 / --	ja ja
3	175751	400 / 670 / 795 / --	ja
3	343462	450 / 670 / 670 / --	nein
3	6502254	450 / 670 / 670 / --	ja
3	6502255	450 / 670 / 670 / --	Antispray
3	6502256	450 / 670 / 670 / --	Antispray
3	343498	450 / 670 / 670 / --	Antispray
3	325256	650 / 670 / 670 / --	Antispray
3	175754	600 / 640 / 600 / --	nein
3	175755	650 / 670 / 670 / --	nein
4	338224	400 / 580 / 640 / 1160	nein
4	343077	400 / 670 / 670 / 1340	Antispray
4	6502256	450 / 640 / 680 / --	nein
4	6502257	450 / 640 / 680 / --	ja
4	6502258	450 / 640 / 680 / --	Antispray
4	343480	450 / 450 / 670 / 670 / 1340	Antispray
4	343720	480 / 510 / 535 / 1020	Antispray
4	322506	550 / 500 / 540 / 1000	nein
4	175759	600 / 550 / 600 / 1100	nein
4	337391	600 / 550 / 600 / 1100	Antispray
4	335177	650 / 550 / 600 / 1100	nein
4	175758	650 / 650 / 650 / 1300	nein
4	343457	650 / 650 / 670 / 1300	ja
4	343076	650 / 670 / 670 / 1340	Antispray
5	335776	<b>Radabdeckung mit Befestigungsschellen</b>	--
5	6502597	<b>Radabdeckung ohne Befestigungsschellen</b>	--

# Achsteile

## Trax-Achse



Pos.	Artikel Nr.	Beschreibung	Menge
1	6114919	Achse teilmontiert	1
2	6604899	Anlaufscheibe	4
3	6604900	Exzentrerscheibe	2
4	6604901	Druckscheibe	2
5	6604902	Sechskantschraube	2
6	6604903	Scheibe	2
7	361508	Sechskantschraube selbstsichernd	2
8	6604904	Stoßdämpfer	2
	6606402	Stoßdämpfer Trax +	2
9	6604905	Schraube	4
10	6604906	Scheibe	8
11	6604907	Mutter	4
12	6604908	Luftfederbalg	2
13	6604909	Schraube	4
14	73362	Federring	4
15	361000	Sechskantmutter	4



Pos.	Artikel Nr.	Beschreibung	Menge
1	6114652	Achse	1
3	6604898	Buchse	2
5	6352375	Radlager	2
6	6604917	Scheibe	2
7	6604918	Mutter	2
10	6353170	Radnabenkappe mit Dichtung und Pos. 11	2
---	6352545	Bremsbelagsatz	1
---	6502519	Verschleißsensor-Satz	1
12	6604915	Bremsscheibe	2
13	6114911	Radnabe	2
14	6502738	Sechskantschraube	20
15	6604984	Bremssattel links	1
16	6604985	Bremssattel rechts	1
---	6503418	Bremssattel-Reparatursatz mit Führungshülsen	1
17	6604986	Sechskantschraube	8
18	6352434	Membranzylinder links	1
19	6352435	Membranzylinder rechts	1
--	6352432	Federspeicherzylinder links	1
--	6352433	Federspeicherzylinder rechts	1
20	6502515	Typenschild	1
21	6502516	Schutzhülle	1
---	6604978	ABS Sensor	1

# Achsteile

## Bremsbeläge BPW

---

alle ohne Abbildung

### Bremsbelagsatz BPW

Original BPW für Bremsentyp Knorr SB/SN6 OEM vgl. 09.801.06.43.0, 09.801.07.24.0

**Artikel Nr. 6000187**

### Bremsbelagsatz BPW

Hersteller Bremskerl für Bremsentyp Knorr SB/SN6 OEM vgl. 09.801.06.43.0, 09.801.07.24.0

**Artikel Nr. 6608936**

### Bremsbelagsatz BPW

Original BPW für Bremsentyp Knorr SK7 OEM vgl. 09.801.06.44.0, 09.801.07.26.0

**Artikel Nr. 6500456**

### Bremsbelagsatz BPW

Hersteller Bremskerl für Bremsentyp Knorr SK7 OEM vgl. 09.801.06.44.0, 09.801.07.26.0

**Artikel Nr. 6608937**

### Bremsbelagsatz BPW

Original BPW für Bremsentyp Knorr SN7 OEM vgl. 09.801.06.45.0, 09.801.07.28.0

**Artikel Nr. 6500580**

### Bremsbelagsatz BPW

Hersteller Bremskerl für Bremsentyp Knorr SN7 OEM vgl. 09.801.06.45.0, 09.801.07.28.0

**Artikel Nr. 6608938**

### Bremsbelagsatz BPW

Original BPW für Bremsentyp TSB 4309 OEM vgl. 09.801.07.57.0, 05.092.90.13.0

**Artikel Nr. 6608787**

### Bremsbelagsatz BPW

Hersteller Textar für Bremsentyp TSB 4309 OEM vgl. 09.801.06.45.0, 09.801.07.28.0

**Artikel Nr. 6608939**

## Bremsbeläge T&G (Gigant)

---

### Bremsbelagsatz BPW

Original BPW für Bremsentyp TSB 3709 OEM vgl. 09.801.07.55.0, 05.092.90.12.0

**Artikel Nr. 6608792**

### Bremsbelagsatz BPW

Hersteller Textar für Bremsentyp TSB 4309 OEM vgl. 09.801.06.55.0, 05.092.90.12.0

**Artikel Nr. 6608940**

### Bremsbelagsatz T&G (Gigant)

Original T&G (Gigant) für Bremsentyp Knorr SB6000 und SKRB 9019 OEM vgl. 09291072, 09291073, 3.057.078.00

**Artikel Nr. 6351973**

### Bremsbelagsatz T&G (Gigant)

Hersteller Textar für Bremsentyp Knorr SB6000 und SKRB 9019 OEM vgl. 09291072, 09291073, 3.057.078.00

**Artikel Nr. 6608963**

**Bremsbelagsatz SAF**

Original SAF für Bremsentyp  
SB7000 OEM  
vgl. 3.057.0077.00

**Artikel Nr. 6000224****Bremsbelagsatz SAF**

Hersteller Bremskerl für  
Bremsentyp SB7000 OEM  
vgl. 3.057.0077.00

**Artikel Nr. 6608932****Bremsbelagsatz SAF**

Original SAF für Bremsentyp  
SB6000 OEM  
vgl. 3.057.0078.00

**Artikel Nr. 801931****Bremsbelagsatz SAF**

Hersteller Bremskerl für  
Bremsentyp SB6000 OEM vgl.  
3.057.0078.00

**Artikel Nr. 6608934****Bremsbelagsatz SAF**

Original SAF für Bremsentyp  
Wabco 19-1 incl. plus Integral  
OEM vgl. 3.057.0080.00

**Artikel Nr. 348991****Bremsbelagsatz SAF**

Hersteller Bremskerl für Bremsen-  
typ Wabco 19-1 incl. plus Integral  
OEM vgl. 3.057.0080.00

**Artikel Nr. 6608933****Bremsbelagsatz SAF**

Original SAF für Bremsen-  
typ Wabco 22-1 OEM vgl.  
3.057.0084.00

**Artikel Nr. 6500488****Bremsbelagsatz SAF**

Hersteller Textar für Brem-  
sentyp Wabco 22-1 OEM vgl.  
3.057.0084.00

**Artikel Nr. 6608961****Bremsbelagsatz SAF**

Original SAF für Bremsen-  
typ Knorr SK7 OEM vgl.  
3.057.0085.00

**Artikel Nr. 6500489****Bremsbelagsatz SAF**

Hersteller Bremskerl für Brem-  
sentyp Knorr SK7 OEM vgl.  
3.057.0085.00

**Artikel Nr. 6608935****Bremsbelagsatz SAF**

Original SAF für Bremsen-  
typ SKRB 9022 OEM vgl.  
3.057.3179.00

**Artikel Nr. 6500491****Bremsbelagsatz SAF**

Hersteller Textar für Brem-  
sentyp SKRB 9022 OEM vgl.  
3.057.3179.00

**Artikel Nr. 6608962**

# Achsteile

## Verschleißsensor-Sätze



### Verschleißsensor-Satz Knorr/BPW

Original Knorr für Bremstyp SB6, SN6, SB/SN7, SK7 OEM vgl. 1299792

Artikel Nr. 6500566



### Verschleißsensor-Satz SAF Verschleißsensor-Satz SAF

Original SAF für Bremstyp Wabco PAN 19-1 incl. plus OEM vgl. 12999755 VT

Artikel Nr. 6500336

Original SAF für Bremstyp Wabco PAN 22-1 OEM vgl. 12999797 VT

Artikel Nr. 6500565

## Bremsscheibe BPW



ohne Abbildung

### Bremsscheibe BPW

Original BPW OEM vgl. 03.088.34.08.7

Artikel Nr. 6501461

### Bremsscheibe BPW

Original BPW OEM vgl. 03.088.34.10.7

Artikel Nr. 6500614

### Bremsscheibe BPW

Original BPW OEM vgl. 03.088.34.04.7

Artikel Nr. 6502030

### Bremsscheibe BPW

Original BPW OEM vgl. 03.088.34.06.7

Artikel Nr. 6502031

ohne Abbildung

ohne Abbildung

### Bremsscheibe BPW

Original BPW für Bremstyp TSB 3709 OEM vgl. 03.088.34.14.7

Artikel Nr. 6608791

### Bremsscheibe BPW

Original BPW OEM vgl. 03.088.35.01.7

Artikel Nr. 6501784

## Bremsscheibe SAF



### Bremsscheibe 19,5 SAF

Original SAF OEM vgl.  
4.079.0010.04 für Achse SKRB  
Integral Maße: 377x57,5 mm

Artikel Nr. 6500482



### Bremsscheibe 22,5 SAF

Original SAF OEM vgl.  
4.079.0005.02 für Achse SKRB  
9019, 9022

Artikel Nr. 6500481



### Bremsscheibe 22,5 SAF

Original SAF OEM vgl.  
4.079.0013.03 Maße: 430x57,5  
mm für Achse SKRB Integral

Artikel Nr. 6604093



### Bremsscheibe 19,5 SAF

SAF OEM vgl. 4.079.0007.03

Artikel Nr. 801926



### Bremsscheibe SAF

Original SAF OEM vgl.  
4.079.0001.70

Artikel Nr. 6500482

ohne Abbildung

### Bremsscheibe 19,5 SAF

Original SAF OEM vgl.  
4.079.0004.00 für Achse SKRS,  
SKRZ /9019, 9022 /11019, 11022

Artikel Nr. 6500512



### Schraube

Original SAF für Integral  
Bremsscheiben OEM vgl.  
4.375.1005.12

Artikel Nr. 6500518

## Bremsscheibe Diverse



### Bremsscheibe T&G (Gigant)

Original Trenkamp&Gehle (Gi-  
gant) OEM vgl. 0926708611022

Artikel Nr. 6604261



### Bremsscheibe Daimler

Original Daimler OEM vgl. A  
6424230012

Artikel Nr. 6503150



# Achsteile

## Luftbälge



### Luftbalg SAF

Original SAF Typ 2626V  
OEM vgl. 3.228.0039.00

Artikel Nr. 360112



### Luftbalg SAF

Original SAF Typ 2618V  
OEM vgl. 3.229.0029.00

Artikel Nr. 337576



### Luftbalg SAF

Original SAF Typ 2926V  
OEM vgl. 3.229.0030.00

Artikel Nr. 6500463



### Luftbalg SAF

Original SAF Typ 3138V  
OEM vgl. 3.228.0048.00 Rechts

Artikel Nr. 6503147



### Luftbalg SAF

Original SAF Typ 3138V  
OEM vgl. 3.228.0049.00 Links

Artikel Nr. 6503148



### Luftbalg SAF

Original SAF Typ 2619V (E5V)  
OEM vgl. 3.228.1033.00

Artikel Nr. 343757



### Luftbalg BPW

Original BPW Typ 30  
OEM vgl. 05.429.43.20.0

Artikel Nr. 345859



### Luftbalg BPW

Original BPW Typ 36  
OEM vgl. 05.429.43.51.0

Artikel Nr. 345820



### Luftbalg BPW

Original BPW Typ 30  
OEM vgl. 05.429.43.21.0

Artikel Nr. 343651



### Luftbalg BPW

Original BPW Typ 30 OEM vgl.  
05.429.43.41.0

Artikel Nr. 345821

Beispielbild



**Druckluftbehälter  
40 Liter**

Ausführung Stahl  
Durchmesser 276 mm, 12,5  
bar links und rechts je zwei An-  
schlüsse, oben 1 Anschluss

**Artikel Nr. 317943**

**Druckluftbehälter  
60 Liter**

Ausführung Stahl  
Durchmesser 310 mm, 12,5 bar

**Artikel Nr. 317944**

**Druckluftbehälter  
60 Liter**

Ausführung Stahl  
Durchmesser 396 mm, 12,5 bar

**Artikel Nr. 317945**

**Druckluftbehälter  
80 Liter**

Ausführung Stahl  
Durchmesser 396 mm, 12,5 bar

**Artikel Nr. 317946**

**Druckluftbehälter  
100 Liter**

Ausführung Stahl  
Durchmesser 396 mm, 12,5 bar

**Artikel Nr. 317947**

**Spannband**

Für Stahl Druckluftbehälter  
D 310 mm

**Artikel Nr. 561948**

**Spannband**

Für Stahl Druckluftbehälter  
D 396 mm

**Artikel Nr. 561947**

# Felgen

## Stahlfelgen

---

Beispielbild



### Stahlfelge

Farbe silber  
Marke: Südrad  
Einpresstiefe 120  
11,75 x 22,5

**Artikel Nr. 345627**

### Stahlfelge

Farbe silber  
Marke: Talas  
Einpresstiefe 120  
11,75 x 22,5

**Artikel Nr. 6300579**

---

### Stahlfelge

Farbe silber  
Marke: Südrad  
Einpresstiefe 0  
11,75 x 22,5

**Artikel Nr. 345622**

### Stahlfelge

Farbe silber  
Marke: Talas  
Einpresstiefe 0  
11,75 x 22,5

**Artikel Nr. 6503109**

### Stahlfelge

Farbe silber  
Marke: Südrad  
Einpresstiefe 120  
14,00 x 19,5

**Artikel Nr. 344868**

### Stahlfelge

Farbe silber  
Marke: Talas  
Einpresstiefe 120  
14,00 x 19,5

**Artikel Nr. 6502935**

---

### Stahlfelge

Farbe silber  
Marke: Südrad  
Einpresstiefe 120  
11,75 x 19,5

**Artikel Nr. 344866**

### Stahlfelge

Farbe silber  
Marke: Südrad  
Einpresstiefe 0  
14,0 x 19,5

**Artikel Nr. 6500337**

### Stahlfelge

Farbe silber  
Marke: Talas  
Einpresstiefe 161  
9,00 x 22,5 für Zugmaschinen

**Artikel Nr. 6608296**

### Alufelge poliert

Marke: Alcoa  
11,75 x 22,5  
Einpresstiefe 0  
Radbolzendurchmesser 26 mm

**Artikel Nr. 322979**

### Alufelge

Marke: Speedline  
11,75 x 22,5  
Einpresstiefe 0  
Radbolzendurchmesser 26 mm

**Artikel Nr. 341965**

### Alufelge poliert

Marke: Alcoa  
11,75 x 22,5  
Einpresstiefe 0  
Radbolzendurchmesser 32 mm

**Artikel Nr. 323273**

### Alufelge matt

Marke: Xlite  
11,75 x 22,5  
Einpresstiefe 120  
Radbolzendurchmesser 32 mm

**Artikel Nr. 6503381**

### Alufelge poliert

Marke: Xlite  
11,75 x 22,5  
Einpresstiefe 120  
Radbolzendurchmesser 32 mm

**Artikel Nr. 6503382**

### Alufelge xbrite

Marke: Xlite  
11,75 x 22,5  
Einpresstiefe 120  
Radbolzendurchmesser 32 mm

**Artikel Nr. 6503383**

### Alufelge poliert

Marke: Alcoa  
11,75 x 22,5  
Einpresstiefe 120  
Radbolzendurchmesser 32 mm

**Artikel Nr. 336379**

# Filter



## Lufttrocknerpatrone ohne Ölabscheider

Hengst T250W,  
Wabco 4324102227

Artikel Nr. 6608817



## Lufttrocknerpatrone mit Ölabscheider

Hengst T280W,  
Wabco 4329012232

Artikel Nr. 6608818



## Luftfilter

Hengst Typ E428L01

Artikel Nr. 6608819



## Luftfilter

Hengst Typ E497L

Artikel Nr. 6608820



## Innenraum-Aktivkohlefilter

Hengst Typ E931LC

Artikel Nr. 6608821



## Innenraum-Aktivkohlefilter

Hengst Typ E954LC

Artikel Nr. 6608822



## Harnstofffilter (AdBlue)

Hengst Typ E101UD178

Artikel Nr. 6608823



## Harnstofffilter (AdBlue)

Hengst Typ E101UD179

Artikel Nr. 6608824



## Ölfilter

Hengst Typ E422HD86

Artikel Nr. 6608825



## Ölfilter

Hengst Typ E172HD35

Artikel Nr. 6608826



## Ölfilter

Hengst Typ E500HD129

Artikel Nr. 6608827



## Ölfilter

Hengst Typ E39HD119

Artikel Nr. 6609273



## Kraftstofffilter

Hengst Typ E422KPD98

Artikel Nr. 6608828



**Kraftstofffilter**

Hengst Typ E500KP02D36

Artikel Nr. 6608829



**Kraftstofffilter**

Hengst Typ E1030K01

Artikel Nr. 6608830



**Kraftstoffsiebfilter**

Hengst Typ E11S03D65

Artikel Nr. 6608831



**Hydraulikölfilter**

Hengst Typ E10H02

Artikel Nr. 6608832



**Lufttrocknerpatrone**

Hengst Typ T200W

Artikel Nr. 6608839



**Lufttrocknerpatrone**

Hengst Typ T300W

Artikel Nr. 6608840



**Kraftstoffsiebfilter  
Reparatursatz**

Hengst Typ E11S03D29

Artikel Nr. 6608841



**Luftfilter**

Hengst Typ H100WL

Artikel Nr. 6608842



**Kraftstofffilter**

Hengst Typ H701WK

Artikel Nr. 6608843



**Kraftstofffilter**

Hengst Typ H7090WK30

Artikel Nr. 6608844



**Kraftstofffilter**

Hengst Typ Z16D183

Artikel Nr. 6608845



**Luftfilter**

Hengst Typ E702L

Artikel Nr. 6608846

# Ventile



## Trailer EBS-Reliasventil

OEM vgl. 480 207 001 0

Artikel Nr. 339103



## Luftfederventil

2 Kreis mit Push-In Anschluss,  
OEM vgl. 464 006 102 0

Artikel Nr. 6502260



## Luftfederventil

Höhenbegrenzung  
OEM vgl. 464 006 100 0

Artikel Nr. 318955



## Hebesenkeventil

Mit Totmanschaltung  
OEM vgl. 463 032 120 0

Artikel Nr. 338023



## Anhänger EBS-Bremsventil

Betriebsdruck max 8,5 bar,  
OEM vgl. 971 002 805 0

Artikel Nr. 6500287



## Trailer- und Anhängermodulator

Pneumatic Extension Module mit Push-In, Funktion ECAS = Nein, System 2S/2M, OEM vgl. 480 102 031 0

Artikel Nr. 6502240



## Anhängerbremsventil

Mit integr. Löseventil,  
Betriebsdruck max 10 bar,  
OEM vgl. 971 002 532 0

Artikel Nr. 307684



## Anhänger EBS-Modulator

System 4S/3M RSS  
OEM vgl. 480 102 014 0

Artikel Nr. 349975



## Parklöseventil

Betriebsdruck max 10 bar  
OEM vgl. 971 002 900 0

Artikel Nr. 361687



## Drehschieberventil

Betriebsdruck max 10 bar OEM  
vgl. 463 032 020 0

Artikel Nr. 77414

ohne Abbildung

## Handhebel

für ID 77414

Artikel Nr. 317399

# Ventile



## 2 Wegeventil

Betriebsdruck max 12 bar,  
OEM vgl. 975 500 000 0

Artikel Nr. 77391



## Schnelllöseventil mit 2 Wegeventil

Betriebsdruck max 12 bar,  
OEM vgl. 973 500 051 0

Artikel Nr. 339747



## Anhängerbremmsventil

Betriebsdruck max 8,5 bar,  
OEM vgl. 971 002 301 0

Artikel Nr. 349842

ohne Abbildung



## Doppellöseventil

Mit Rückschlagventil, OEM vgl.  
963 001 053 0

Artikel Nr. 336490

## Doppellöseventil

Austauschteil für ID 336490,  
OEM vgl. 963 001 053 7

Artikel Nr. 6500883



## Kupplungskopf gelb

Für Anhänger, Trailer,  
ohne Ventil M16x1,5  
mit integr. Rohrleitungsfilter

Artikel Nr. 349844



## Kupplungskopf rot

Für Anhänger, Trailer,  
ohne Ventil M16x1,5  
mit integr. Rohrleitungsfilter

Artikel Nr. 349843



## Kupplungskopf gelb

Für Anhänger, Trailer, ohne Ventil  
M16x1,5

Artikel Nr. 182796



## Kupplungskopf rot

Für Anhänger, Trailer / ohne  
Ventil M16x1,5

Artikel Nr. 182795



# Ventile



## Kupplungskopf rot

Für Motorwagen /  
mit Ventil M16 x 1,5

Artikel Nr. 79427



## Kupplungskopf gelb

Für Motorwagen /  
mit Ventil M16 x 1,5

Artikel Nr. 79428



## Kupplungskopf gelb

Für Anhänger, Trailer /  
ohne Ventil M22 x 1,5

Artikel Nr. 348447



## Kupplungskopf rot

Für Anhänger, Trailer /  
ohne Ventil M22 x 1,5

Artikel Nr. 348448



## Kupplungskopf gelb

Für Anhänger, Trailer /  
mit integr. Rohrleitungsfilter,  
Prüfanschluss und Push-In

Artikel Nr. 6502261



## Kupplungskopf rot

Für Anhänger, Trailer /  
mit integr. Rohrleitungsfilter,  
Prüfanschluss und Push-In

Artikel Nr. 6502262



## Kupplungskopf gelb

Für Anhänger, Trailer /  
ohne Ventil M16 x 1,5

Artikel Nr. 6500331



## Kupplungskopf rot

Für Anhänger, Trailer /  
ohne Ventil M16 x 1,5

Artikel Nr. 6500330



## Luftwendel

Gewindemaß M16 x 1,5 /  
Rohrdurchmesser 12 x 2mm /  
Material PUR

Artikel Nr. 6501287

# Membranzylinder



## Membranzylinder

Typ 24,  
OEM vgl. BX3535

Artikel Nr. 333874



## Membranzylinder

Typ 22,  
OEM vgl. BS3453

Artikel Nr. 335555



## Membranzylinder

Typ M20,  
OEM vgl. 4.454.1067.60,  
II31098, 423 505 000 0

Artikel Nr. 6500875



## Doppelmembranzylinder

Typ 20/24, OEM  
vgl. 925 460 102 0

Artikel Nr. 335984



## Doppelmembranzylinder

Typ 24/30,  
OEM vgl. BX7525

Artikel Nr. 337267



## Doppelmembranzylinder

Typ 20/30,  
OEM vgl. BX7408

Artikel Nr. 337266



## Doppelmembranzylinder

Typ 20/24,  
OEM vgl. 4.454.1079.64

Artikel Nr. 6604106

**Dies ist nur ein Auszug aus unserem Programm,  
bitte kontaktieren Sie unseren Ersatzteilservice unter:**

**Telefon: +49 18 05/56 34 35 - 36**  
**Fax: +49 731/94 54 23 679**  
**E-Mail: [parts@koegel.com](mailto:parts@koegel.com)**

**[www.koegel-trailer.com](http://www.koegel-trailer.com) unter Service/Ersatzteilbestellung**

# Kögel After Sales



## Ersatzteile

Kögel Trailer GmbH & Co. KG  
VTI Teilelogistik

Otto-Hahn-Strasse 40  
D-89231 Neu-Ulm

fon: +49 18 05 / 56 34 35 36  
fax: +49 731 / 94 54 23 679  
e-mail: [parts@koegel.com](mailto:parts@koegel.com)

## KÖGEL

Kögel Trailer GmbH & Co. KG | Industriestraße 1 | D-89349 Burtenbach  
fon +49 82 85 88 - 0 | fax +49 82 85 88 - 1 79 05 | [info@koegel.com](mailto:info@koegel.com)  
[www.koegel.com](http://www.koegel.com)