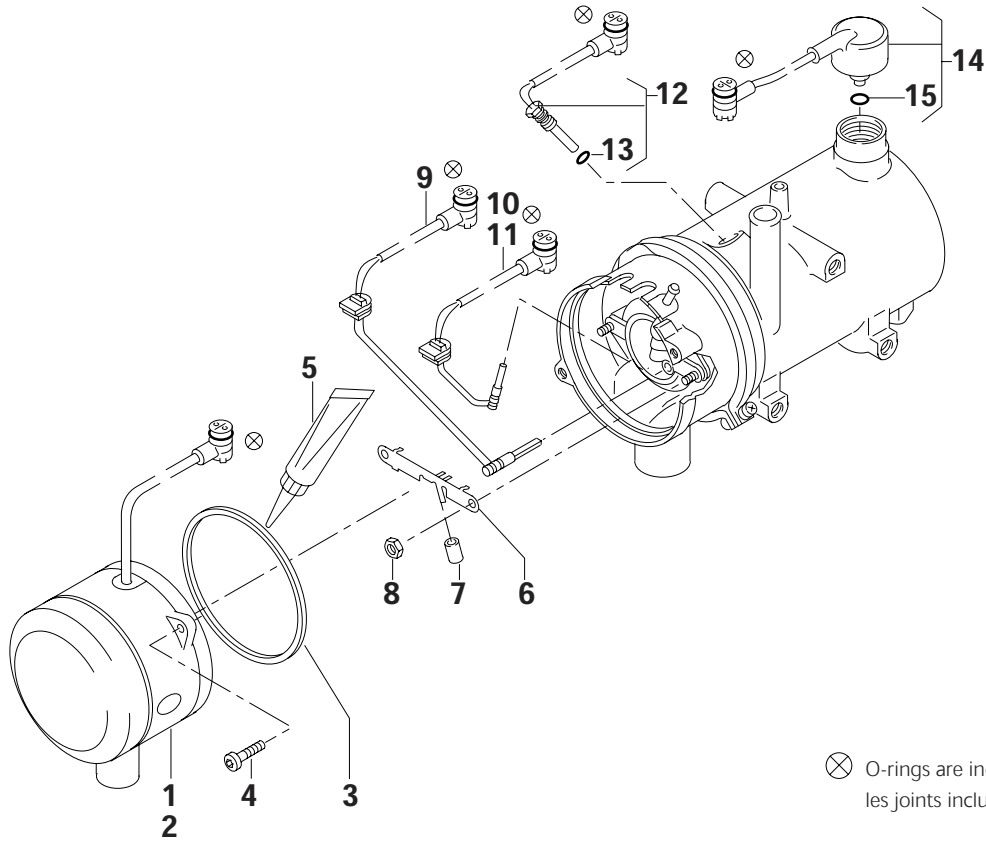


DW 80 - Fig. 3



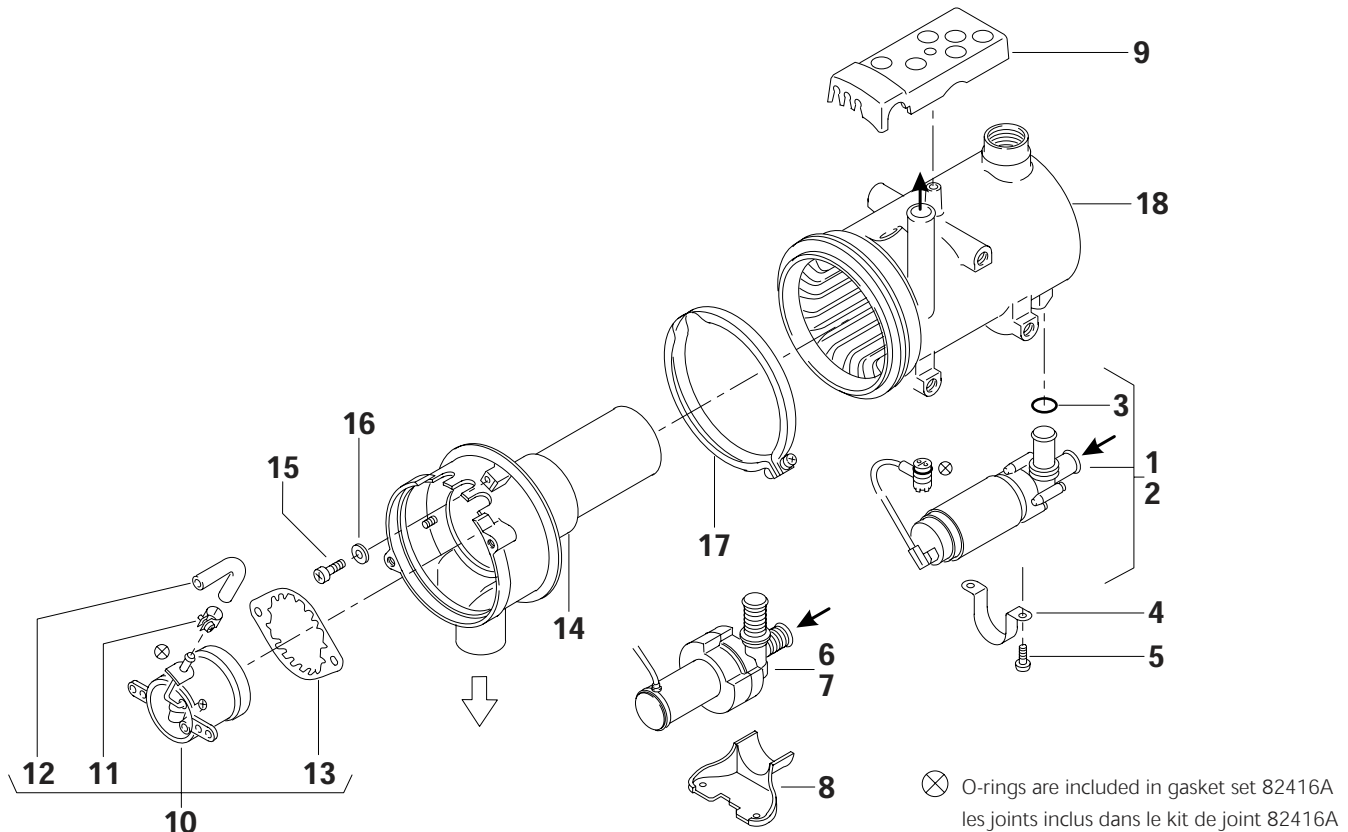
⊗ O-rings are included in gasket set 82416A  
les joints inclus dans le kit de joint 82416A

Item Repère	Quantity Nombre <b>DW 80 Diesel</b>	Part No. Référence	A/N	Description Désignation	Remarks Remarques
<b>Parts for heater / Pièces pour le réchauffeur</b>					
1		21288C		blower turbine	12 V
2		21289C		blower turbine	24 V
3		83515B		• gasket ring • joint	Ø 109
4		34295A		taptite - self tapping screw taptite - vis parker à tête bombée	M5 x 20mm DIN 7500
5		83515B		silicone jointing paste silicone pâte à joints	
6		20817C		support support	
7		19937B		insulating hose flexible isolant	Ø 4mm x 18mm lg.
8		371009		hexagon nut écrou 6 pans	M 5
9		21292C		flame detector détecteur de flamme	
10		21290C		glow pin (ceramic) pointe de préchauffage (céramique)	12 V
11		21291C		glow pin (ceramic) pointe de préchauffage (céramique)	24 V
12		33089A		temperature sensor sonde thermique	78° C (172° F)
13		431567		• gasket ring • joint	7 x 2mm DIN 3770

Item Repère	Quantity Nombre	Part No. Référence	A/N	Description Désignation	Remarks Remarques
	<b>DW 80 Diesel</b>				
14		14942D		overheat protection limiteur de température 142° C (288° F)	
15		27951A		• gasket ring • joint 6 x 2.8mm DIN 3770	

X = Quantity as required / Nombre suivant les besoins

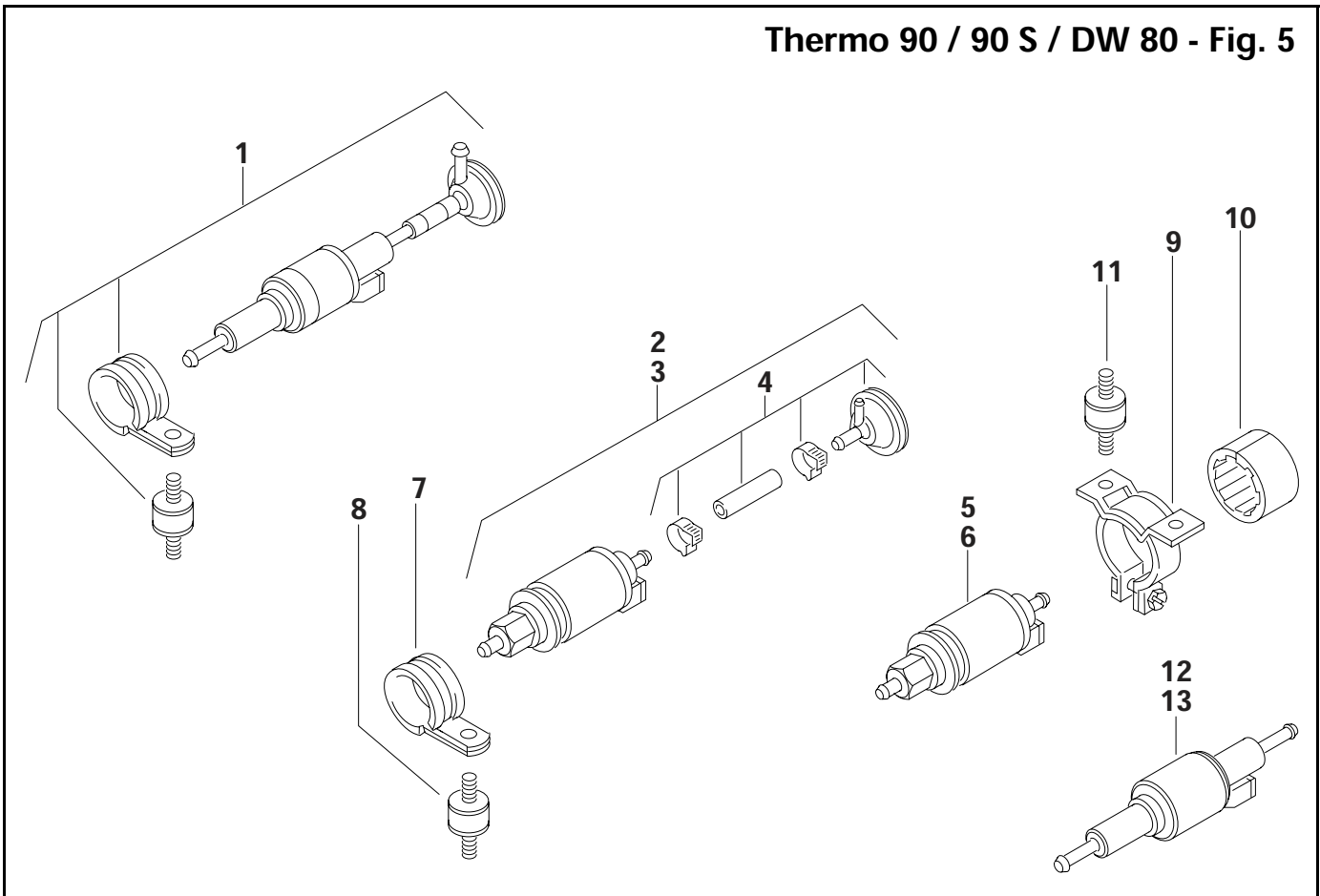
DW 80 - Fig. 4



Item Repère	Quantity Nombre	Part No. Référence	A/N	Description Désignation	Remarks Remarques
	DW 80 Diesel				
1	1	21297A		circulating pump U 4829 pompe de circulation U 4829	12 V
2	1	21298A		circulating pump U 4829 pompe de circulation U 4829	24 V
3	1	22405B		• gasket ring • joint	Ø 19.8 x 2.3mm DIN 3770
4	1	20582C		mounting clamp collier de serrage	
5	2	21017B		hexagon socket head screw vis à tête cylindrique à six pans creux	M5 x 10mm DIN 912
6	1	82401A		circulating pump U 4846 pompe de circulation U 4846	12 V
7	1	82402A		circulating pump U 4846 pompe de circulation U 4846	24 V
8	1	82456B		• stand • support	
9	1	23035B		connector-clamp prise mâle-inférieure	
10	1	84280A		burner brûleur	Ferrotec
11	1	330027		• hose clamp • collier de serrage	Ø 10mm
12	1	34859B		• fuel hose • tubulure de combustible	Ø 4.5mm - 90°
13	1	32151A		• inlet guide plate • tôle deguidage	

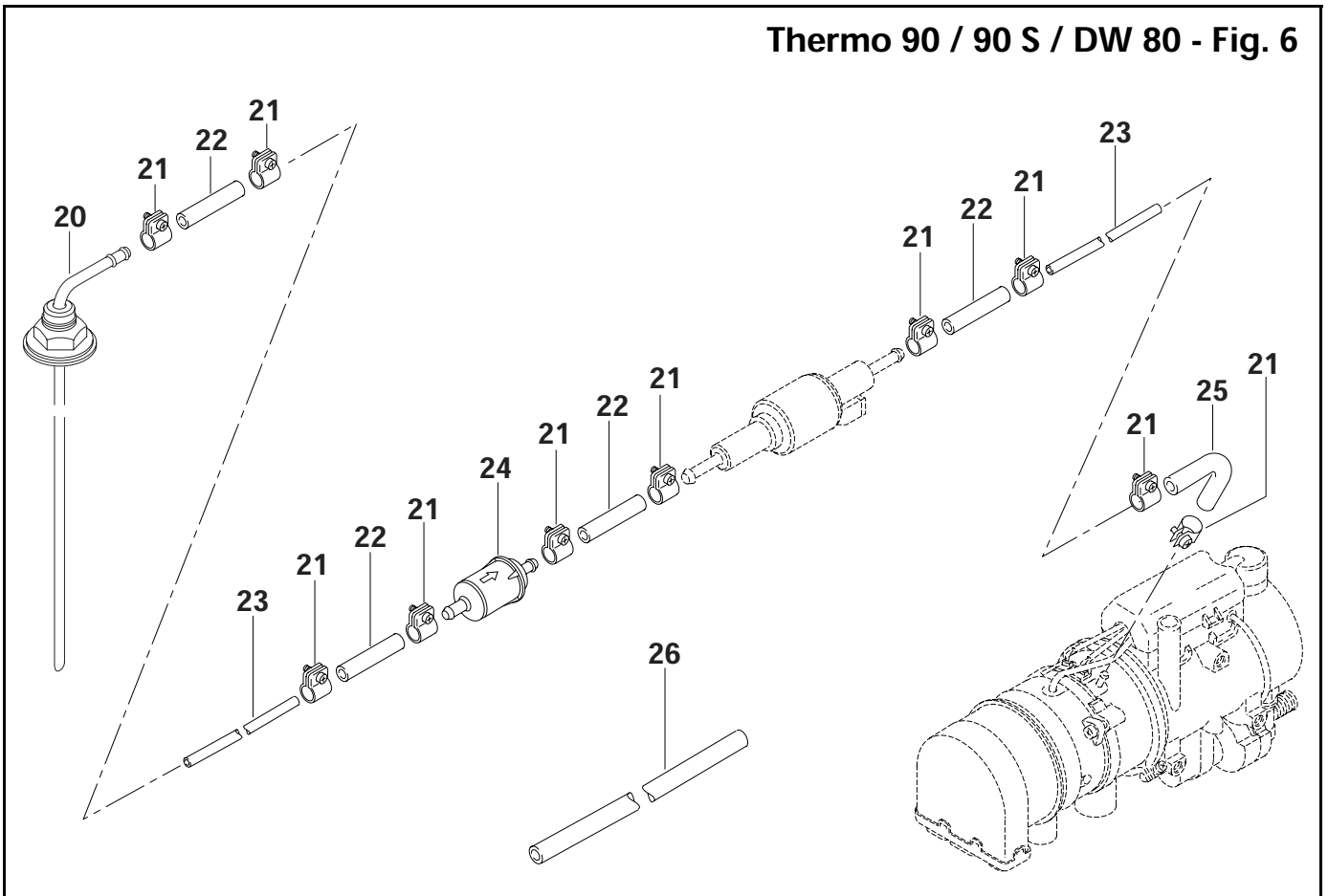
Item Repère	Quantity Nombre	Part No. Référence	A/N	Description Désignation	Remarks Remarques
	<b>DW 80 Diesel</b>				
14	1	21296B		combustion chamber chambre de combustion	
15	1	147699		self tapping screw M4 x 6mm DIN 7985 vis parker à tête bombée	DW 80 up to serial number / jusqu'au numéro de série 99999
15	1	34296A		taptite - self tapping screw M5 x 8mm DIN 7500 taptite - vis parker à tête bombée	DW 80 from serial number / à partir du numéro de série 100000
16	1	153249		washer 4.3 DIN 125 rondelle	DW 80 up to serial number / jusqu'au numéro de série 99999
16	1	153257		washer 5.3 DIN 125 rondelle	DW 80 from serial number / à partir du numéro de série 100000
17	1	21295A		tightening clamp Ø 129mm collier de serrage	
18	1	20799F		heat exchanger échangeur de chaleur	for U 4829 / U 4846

Thermo 90 / 90 S / DW 80 - Fig. 5



Item Repère	Quantity / Nombre			Part No. Référence	A/N	Description Désignation	Remarks Remarques
	DW 80 Diesel	Th 90 Diesel	Th 90 S Diesel				
1		1	1	85567A		dosing pump - DP 30.02 pompe doseur - DP 30.02	12 V with damping device avec amortisseur
2	1	1	1	82553A		dosing pump - DP 2 pompe doseur - DP 2	12 V with damping device avec amortisseur
3	1	1	1	47901A		dosing pump - DP 2 pompe doseur - DP 2	24 V with damping device avec amortisseur
4	1	1	1	478814		<ul style="list-style-type: none"> <li>• membrane damper</li> <li>• amortisseur à membrane</li> </ul>	
5	1			19486B	A	dosing pump - DP 2 pompe doseur - DP 2	12 V
6	1			30758C	A	dosing pump - DP 2 pompe doseur - DP 2	24 V
7	1	1	1	21499A		pipe clip collier de serrage	Ø 35mm
8	1	1	1	462543		anti vibration mount silentbloc en métal-caoutchouc	M6
9	1	1	1	255149		clamp with console sangle et support	heavy duty service lourd devoir
10	2	2	2	131320		rubber mounting fourreau	heavy duty service lourd devoir
11	1	1	1	462543		anti vibration mount silentbloc en métal-caoutchouc	M6
12		1	1	89372A		dosing pump - DP 30.02 pompe doseur - DP 30.02	12 V
13		1	1	89373A		dosing pump - DP 30.02 pompe doseur - DP 30.02	24 V
14-19							

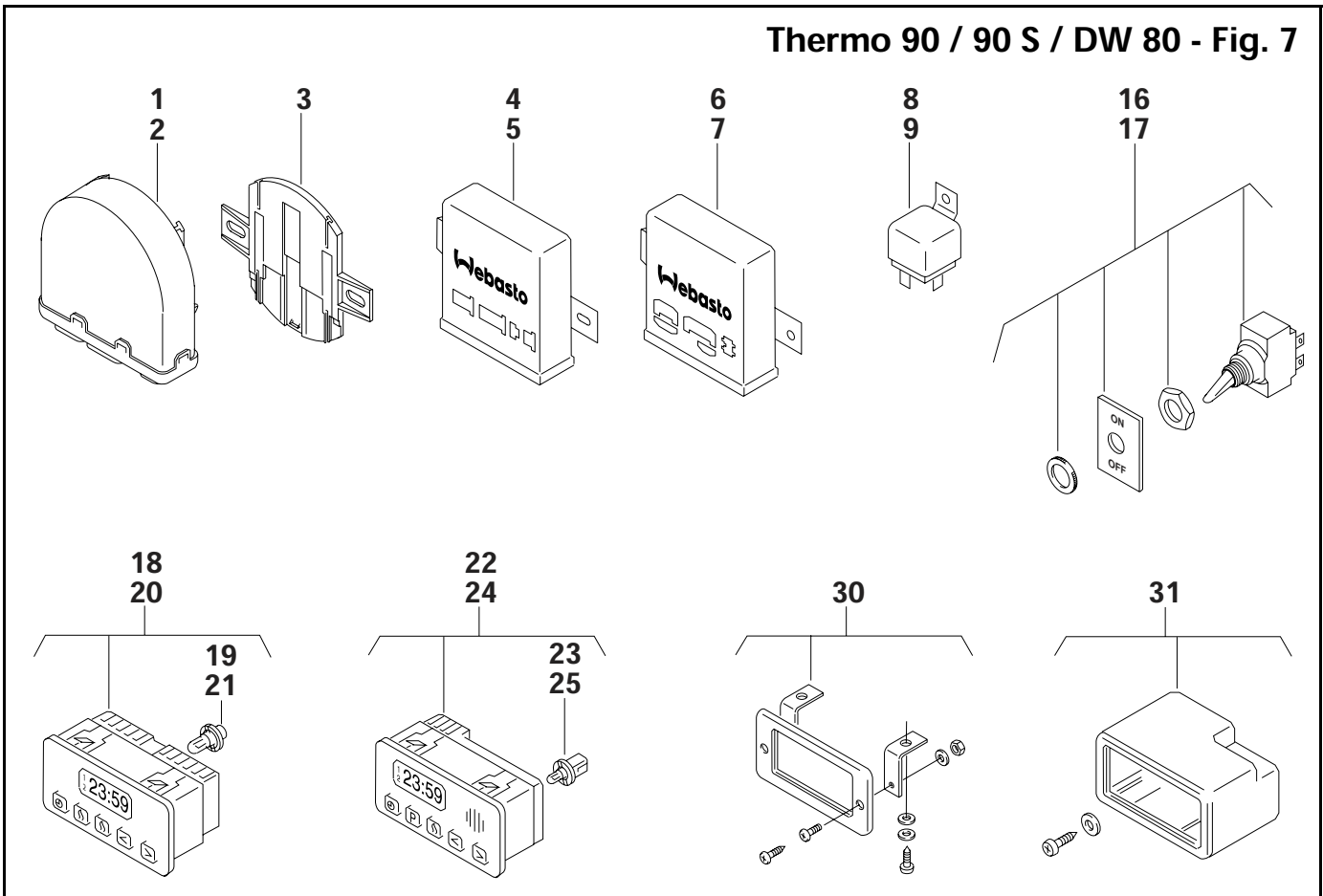
Thermo 90 / 90 S / DW 80 - Fig. 6



Item Repère	Quantity / Nombre			Part No. Référence	A/N	Description Designation	Remarks Remarques
	DW 80 Diesel	Th 90 Diesel	Th 90 S Diesel				
20	1	1	1	903200A		fuel standpipe plongeur	
21	10	10	10	330027		hose clamp collier de serrage Ø 10mm	
22	4	4	4	484032		fuel line connector tuyau de combustible connecteur Ø 4.5 mm x 50 mm lg.	
23	X	X	X	50483931A		fuel line - mecanyl tubulure de combustible id.Ø 2 mm	per meter au mètre
24	1	1	1	50487171A		fuel filter filtre de combustible	
25	1	1	1	34859B		fuel hose tubulure de combustible id.Ø 4.5mm - 90°	
26	X	X	X	903708		fuel hose - neoprene tubulure de combustible - néoprène Ø 3/16"	per foot par pied

X = Quantity as required / Nombre suivant les besoins

Thermo 90 / 90 S / DW 80 - Fig. 7

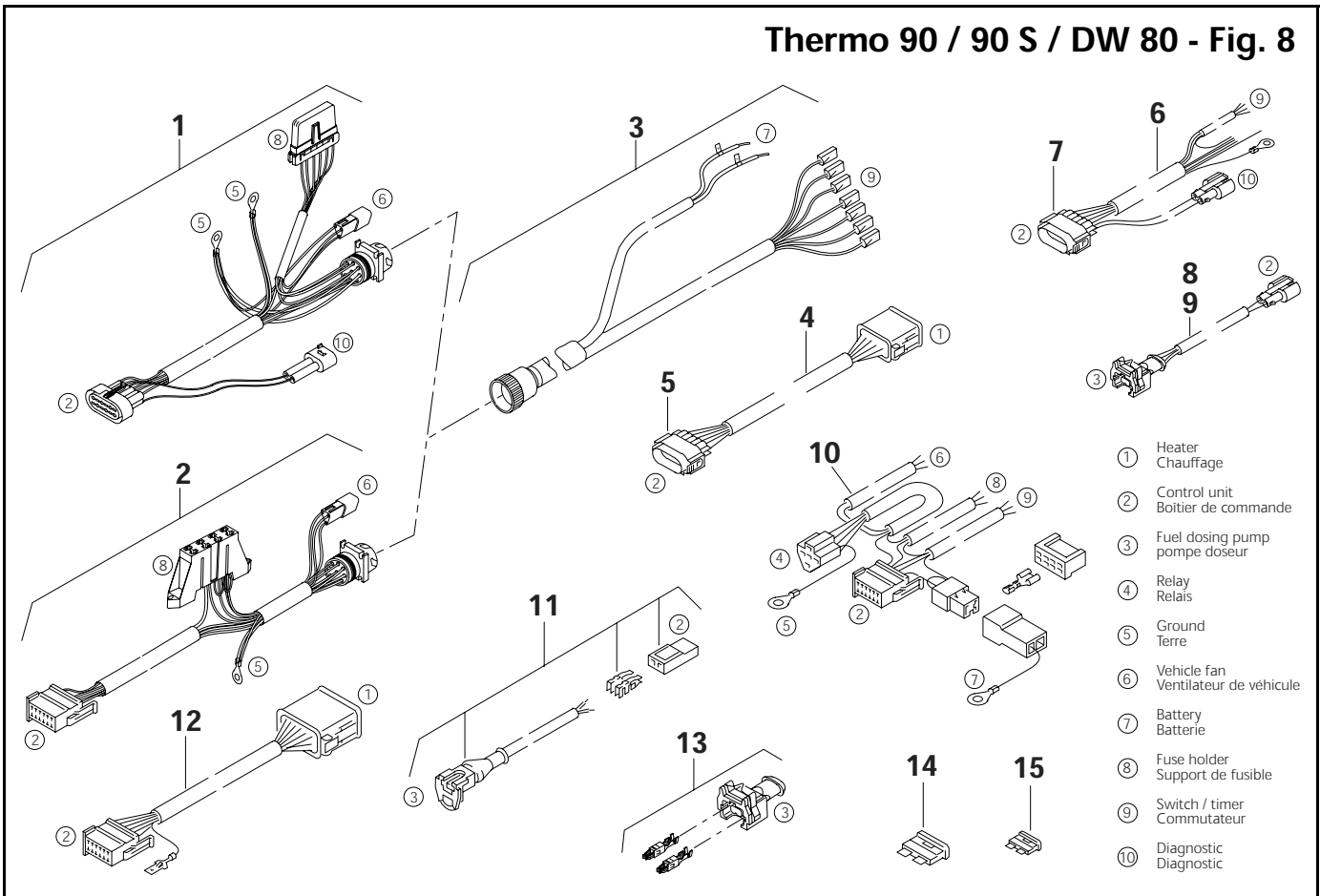


Item Repère	Quantity / Nombre			Part No. Référence	A/N	Description Désignation	Remarks Remarques
	DW 80 Diesel	Th 90 Diesel	Th 90 S Diesel				
1			1	97195A		control unit - SG 1577 boîtier de commande	
2			1	89093C	A	control unit - SG 1577 boîtier de commande	
3			1	88746D		stand To be used if control unit is to be mounted externally, i.e. not on the heater. support A utiliser en cas de fixation extérieure de l'appareil de commande, c'est-à-dire lorsqu'il n'est pas fixé sur l'appareil de chauffage.	
4		1		24375A		control unit - SG 1569 boîtier de commande	
5		1		24376D	A	control unit - SG 1569 boîtier de commande	
6	1			15704D		control unit - SG 1569 boîtier de commande	
7	1			15705D		control unit - SG 1569 boîtier de commande	
8	1	1	1	901398		relay relais	
9	1	1	1	248401		relay relais	
10-15							
16	1	1	1	905103		toggle switch interrupteur à levier	with indicator light avec ampoule
17	1	1	1	905104		toggle switch interrupteur à levier	with indicator light avec ampoule

Item Repère	Quantity / Nombre			Part No. Référence	A/N	Description Désignation	Remarks Remarques
	DW 80 Diesel	Th 90 Diesel	Th 90 S Diesel				
18	1	1	1	905770		digital timer - 1529 montre digitale - 1529 12 V	7-day / 3-program de sept jours / 3-programmes
19	1	1	1	28443A		light bulb ampoule 12 V	for # 905770 pour # 905770
20	1	1	1	905774		digital timer - 1529 montre digitale - 1529 24 V	7-day / 3-program de sept jours / 3-programmes
21	1	1	1	28447A		light bulb ampoule 24 V	for # 905774 pour # 905774
22	1	1	1	905797		digital timer - 1531 montre digitale - 1531 12 V	7-day / 3-program de sept jours / 3-programmes
23	1	1	1	90807A		light bulb - wedge type ampoule - type de cale 12 V	for # 905797 pour # 905797
24	1	1	1	905798		digital timer - 1531 montre digitale - 1531 24 V	7-day / 3-program de sept jours / 3-programmes
25	1	1	1	90808A		light bulb - wedge type ampoule - type de cale 24 V	for # 905798 pour # 905798
26-29							
30	1	1	1	474630		mounting frame for timer groupe de pièces pour montre	
31	1	1	1	475866		mounting housing for timer habillage de montre	rubber le caoutchouc



Thermo 90 / 90 S / DW 80 - Fig. 8

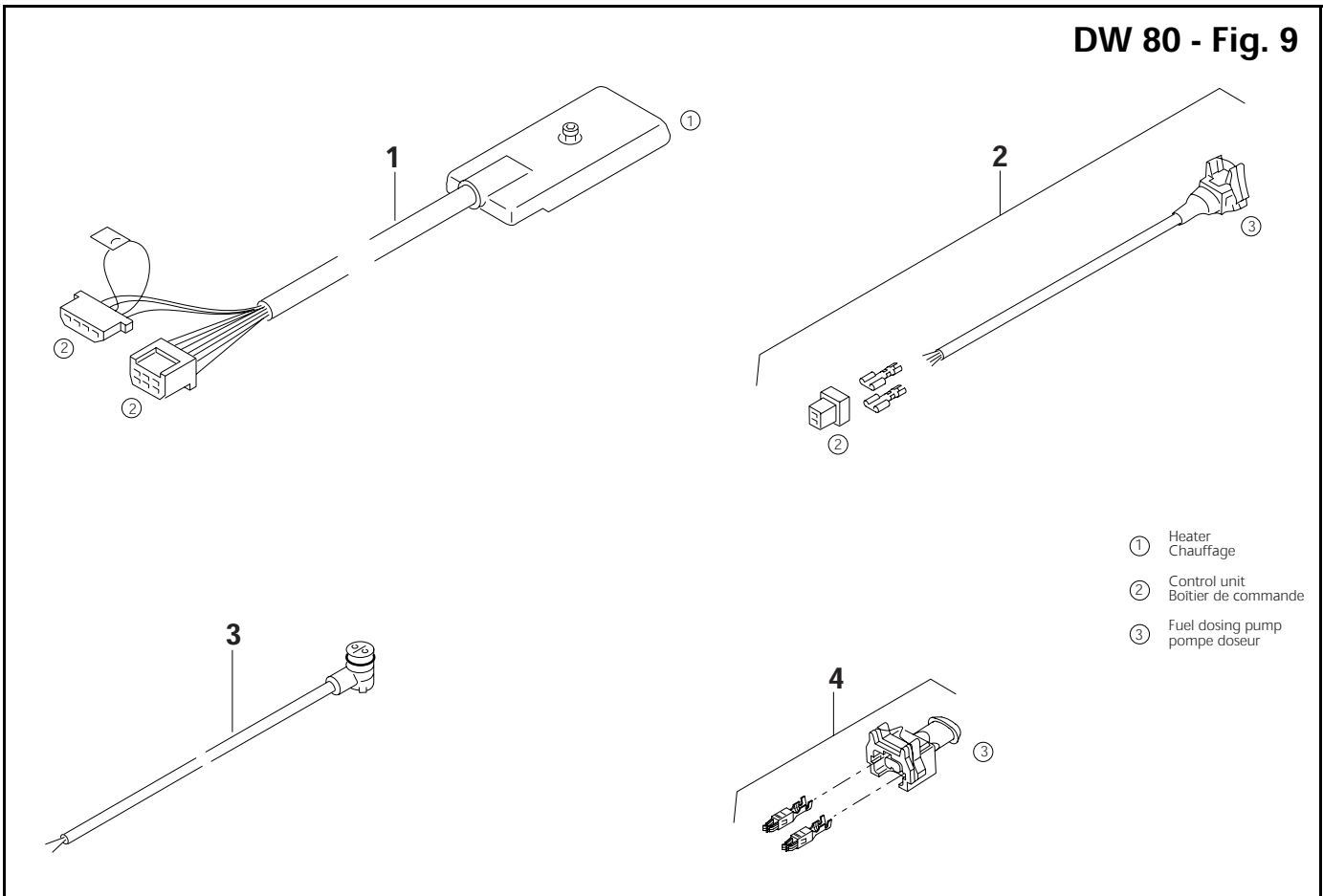


Item Repère	Quantity / Nombre			Part No. Référence	A/N	Description Désignation	Remarks Remarques	
	DW 80 Diesel	Th 90 Diesel	Th 90 S Diesel					
1			1	905793A		wiring harness - internal faisceau des câbles - interne		
2		1		905785A	A	wiring harness - internal faisceau des câbles - interne		
3		1	1	905799C		wiring harness - external faisceau des câbles - externe	use with / utilisation avec 905793A & 905785A	
4			1	90223A		wiring harness faisceau des câbles	570mm lg.	
5			1	86655A		• plug connector • fiche de raccordement	12-pole 12 pôle	
6			1	5090228A		wiring harness faisceau des câbles	4530mm lg.	
7			1	86654A		• plug connector • fiche de raccordement	12-pole 12 pôle	
8			1	906252A		wiring harness faisceau des câbles	5030mm lg.	fuel dosing pump pompe doseur
9			1	5092956A		wiring harness faisceau des câbles	490mm lg.	fuel dosing pump pompe doseur
10		1		34046A		wiring harness faisceau des câbles	3300mm lg.	
11		1		34085B		wiring harness faisceau des câbles	6000mm lg.	fuel dosing pump pompe doseur
12		1		34056D		wiring harness faisceau des câbles	2650mm lg.	
13	1	1	1	5000756A		plug connector fiche de raccordement	2-pole, 2.8 2 pôle, 2.8	fuel dosing pump pompe doseur
14	1	1		103737		fuse - ATO tan coupe-circuit - ATO tan	5 amp	

Item Repère	Quantity / Nombre			Part No. Référence	A/N	Description Désignation	Remarks Remarques	
	DW 80 Diesel	Th 90 Diesel	Th 90 S Diesel					
14	X	X		103741		fuse - ATO brown coupe-circuit - ATO brun	7.5 amp	
14	X	X		905610		fuse - ATO red coupe-circuit - ATO rouge	10 amp	
14	X	X		24981A		fuse - ATO blue coupe-circuit - ATO bleu	15 amp	
14	1	1		103922		fuse - ATO yellow coupe-circuit - ATO jaune	20 amp	
14	X	X		103745		fuse - ATO clear coupe-circuit - ATO transparent	25 amp	
14	X	X		905530		fuse - ATO green coupe-circuit - ATO vert	30 amp	
15			1	901402		fuse - ATM tan coupe-circuit - ATM tan	5 amp	mini fuse coupe-circuit - mini
15			X	5000806A		fuse - ATM brown coupe-circuit - ATM brun	7.5 amp	mini fuse coupe-circuit - mini
15			X	901406		fuse - ATM red coupe-circuit - ATM rouge	10 amp	mini fuse coupe-circuit - mini
15			X	5000807A		fuse - ATM blue coupe-circuit - ATM bleu	15 amp	mini fuse coupe-circuit - mini
15			1	901404		fuse - ATM yellow coupe-circuit - ATM jaune	20 amp	mini fuse coupe-circuit - mini
15			X	5000353A		fuse - ATM clear coupe-circuit - ATM transparent	25 amp	mini fuse coupe-circuit - mini
15			X	5000808A		fuse - ATM green coupe-circuit - ATM vert	30 amp	mini fuse coupe-circuit - mini

X = Quantity as required / Nombre suivant les besoins

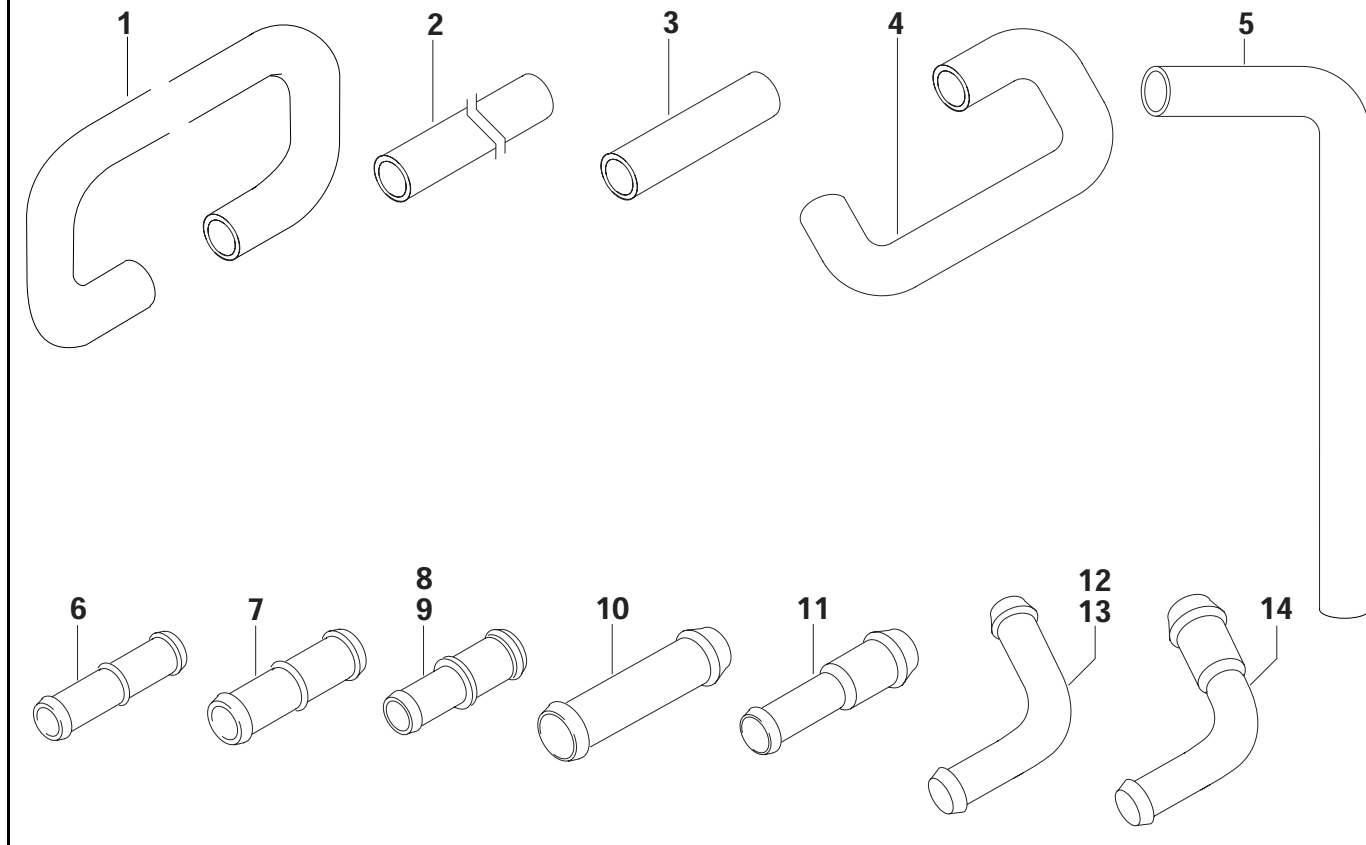
DW 80 - Fig. 9



Item Repère	Quantity Nombre	Part No. Référence	A/N	Description Désignation	Remarks Remarques
	<b>DW 80 Diesel</b>				
1	1	14954B		wiring harness faisceau des câbles 4000mm lg.	
2	1	14880B		wiring harness faisceau des câbles 7000mm lg.	fuel dosing pump pompe doseur
3	1	20174A		cabl câbles 500mm lg.	
4	1	5000756A		plug connector fiche de raccordement 2-pole, 2.8 2 pôle, 2.8	fuel dosing pump pompe doseur

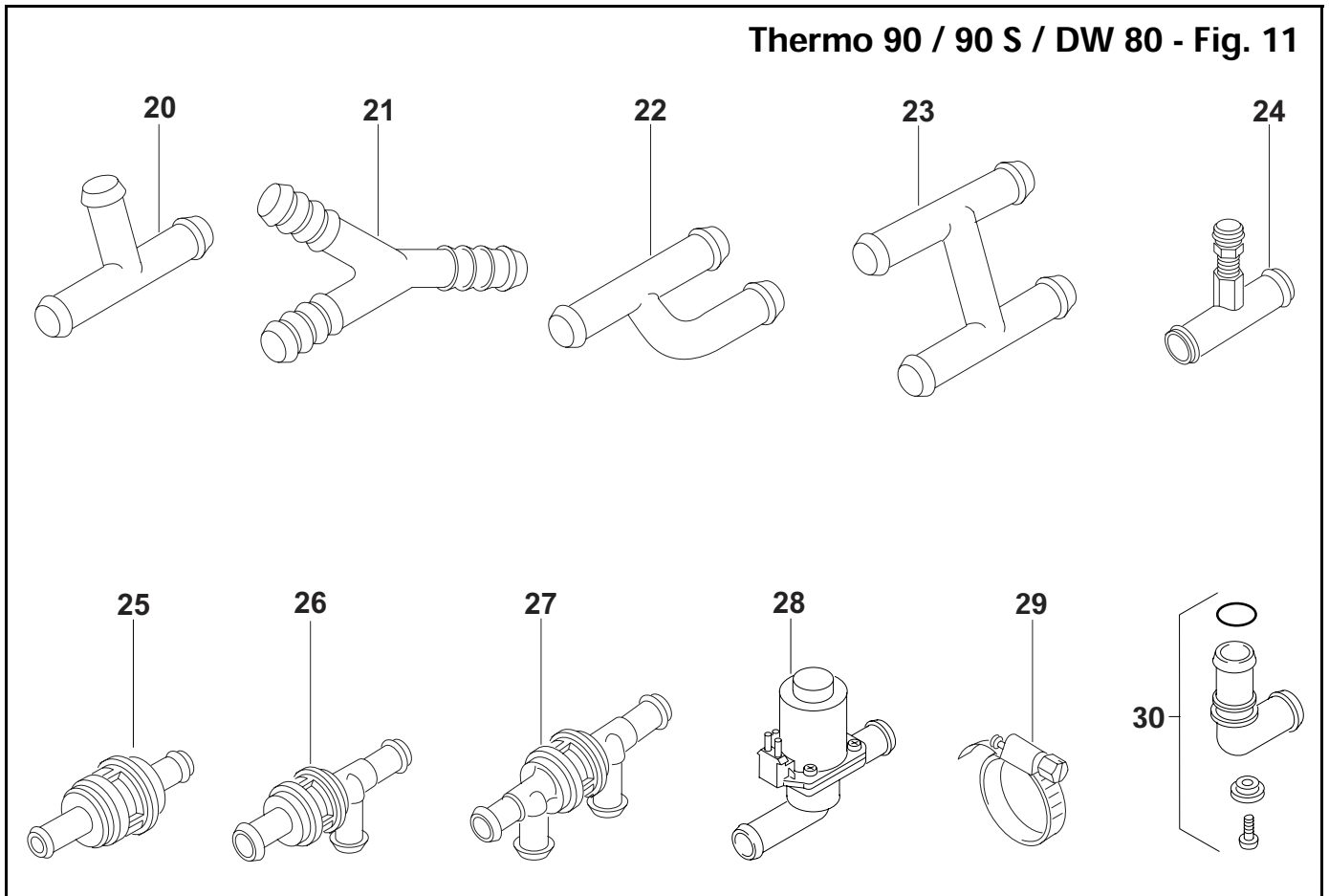


Thermo 90 / 90 S / DW 80 - Fig. 10



Item Repère	Quantity / Nombre			Part No. Référence	A/N	Description Désignation	Remarks Remarques
	DW 80 Diesel	Th 90 Diesel	Th 90 S Diesel				
1	1	1	1	50126840A		formed hose tuyau formé Ø 20mm x 2.2m	
2	X	X	X	600025		hose tuyau Ø 3/4"	per meter au mètre
3	1			600154		connector hose connecteur de tuyau flexible Ø 19mm x L 115mm	
4	1			905150		formed hose tuyau formé Ø 3/4"	
5		1	1	902090		formed hose - 90° tuyau formé - 90° Ø 3/4" x 12" x 4.5"	
6	X	X	X	66906A		hose coupler coupleur de tuyau Ø 18 x 18mm	plastic plastique
7	X	X	X	66934B		hose coupler coupleur de tuyau Ø 20 x 20mm	plastic plastique
8	X	X	X	66933A		hose coupler coupleur de tuyau Ø 18 x 15mm	plastic plastique
9	X	X	X	66908B		hose coupler coupleur de tuyau Ø 20 x 18mm	plastic plastique
10	X	X	X	605004		hose coupler coupleur de tuyau Ø 3/4 x 3/4 in.	copper cuivre
11	X	X	X	5000951A		hose coupler coupleur de tuyau Ø 3/4 x 5/8 in.	copper cuivre
12	X	X	X	901153		hose coupler - 90° coupleur de tuyau - 90° Ø 5/8 x 5/8 in.	copper cuivre
13	X	X	X	605006		hose coupler - 90° coupleur de tuyau - 90° Ø 3/4 x 3/4 in.	copper cuivre
14	X	X	X	901159		hose coupler - 90° coupleur de tuyau - 90° Ø 3/4 x 5/8 in.	copper cuivre

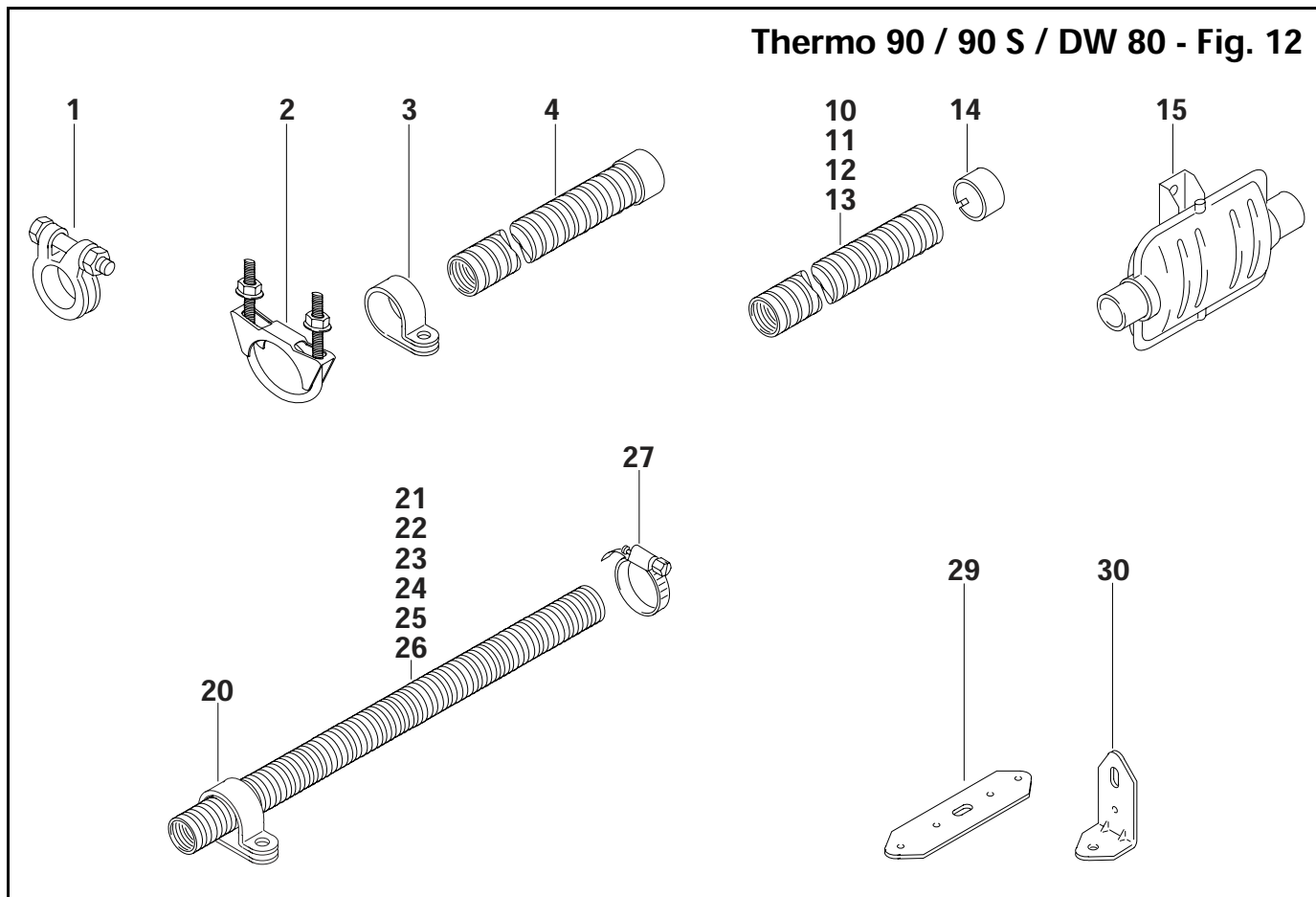
## Thermo 90 / 90 S / DW 80 - Fig. 11



Item Repère	Quantity / Nombre			Part No. Référence	A/N	Description Désignation	Remarks Remarques
	DW 80 Diesel	Th 90 Diesel	Th 90 S Diesel				
20	X	X	X	355240		hose coupler - "T" coupleur de tuyau Ø 18 x 18 x 18mm	steel acier
21	X	X	X	605032		hose coupler - Wye coupleur de tuyau Ø19 x 19 x 19mm	plastic plastique
22	X	X	X	123858		hose coupler - "T-Y" coupleur de tuyau Ø 18 x 18 x 18mm	steel acier
23	X	X	X	605005		hose coupler - "H bypass" coupleur de tuyau Ø 3/4" x 3/4" x 3/4" x 3/4"	steel acier
24	X	X	X	105848		bleeder valve - complete clapet de dégazage - accomplissez Ø 18 x 18mm	steel acier
25	X	X	X	109557		check valve clapet anti-retour Ø 18 x 18mm	plastic plastique
26	X	X	X	12785B		check valve clapet anti-retour Ø 18 x 18 x 18mm	plastic plastique
27	X	X	X	12780A		check valve clapet anti-retour Ø 18 x 18 x 18 x 18mm	plastic plastique
28	X	X	X	492701		electrovalve électrovanne Ø 20 x 20mm	
29	9	9	9	901097		hose clamp collier de la conduite Ø 23-32mm	
30	1	1	1	22524B		elbow coudée 90°	for remote mounting of water pump pour la connexion à la pompe montée lointaine d'eau

X = Quantity as required / Nombre suivant les besoins

Thermo 90 / 90 S / DW 80 - Fig. 12



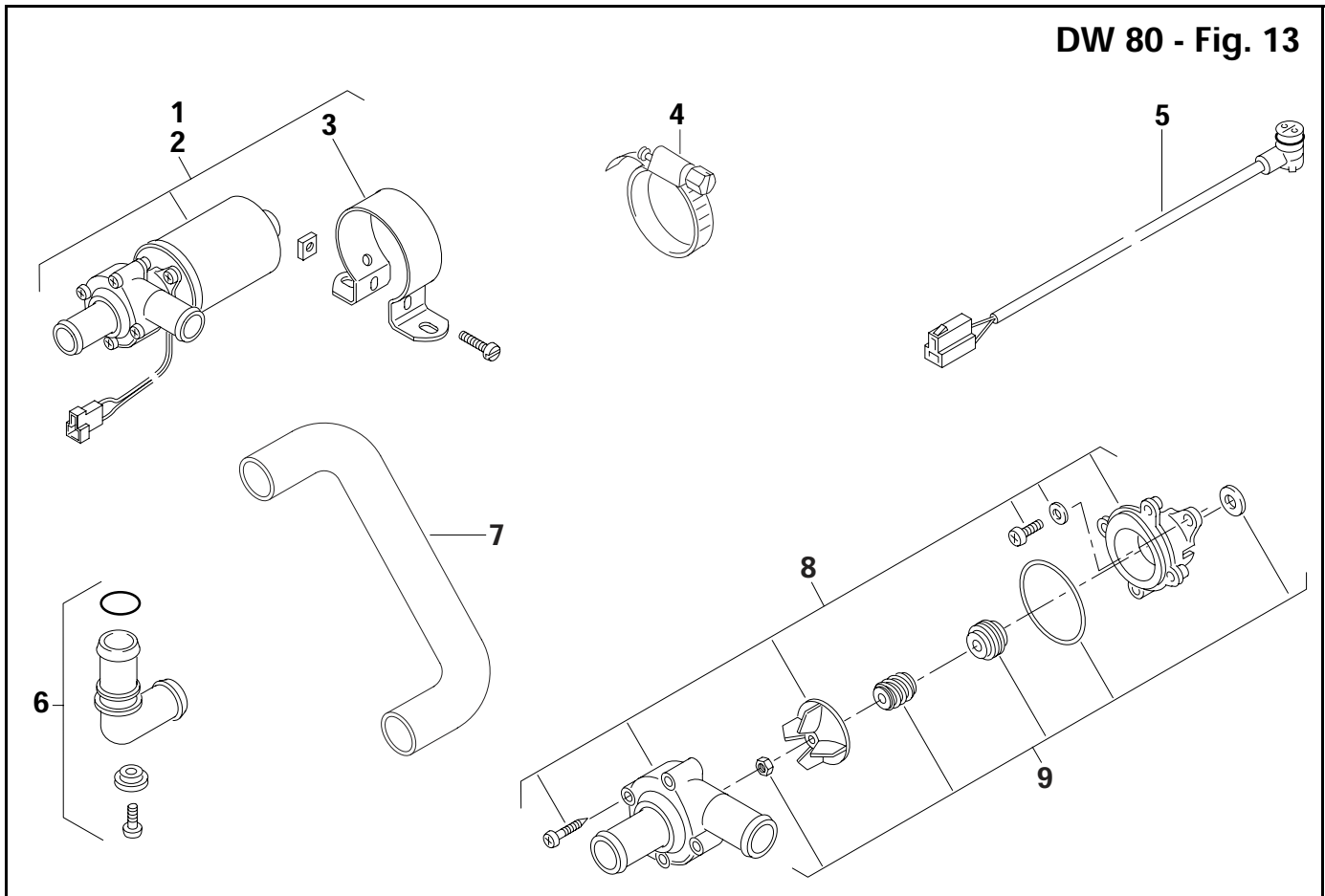
Item Repère	Quantity / Nombre			Part No. Référence	A/N	Description Désignation	Remarks Remarques
	DW 80 Diesel	Th 90 Diesel	Th 90 S Diesel				
1	1	1	1	367400		exhaust clamp bride d'échappement	Ø 39-42mm premium item le mieux
2	1	1	1	902138		exhaust clamp bride d'échappement	Ø 1-1/2" standard item norme
3	1	1	1	126830		pipe clip agrafe de pipe	Ø 42mm
4	1	1	1	5015527A		exhaust tubing tuyauterie d'échappement	Ø 38mm x 1m with end cap
5-9							
10	X	X	X	5000286A		exhaust tubing tuyauterie d'échappement	Ø 38mm x 0.4m
11	X	X	X	5000327A		exhaust tubing tuyauterie d'échappement	Ø 38mm x 5m
12	X	X	X	5000328A		exhaust tubing tuyauterie d'échappement	Ø 38mm x 10m
13	X	X	X	50353221A		exhaust tubing tuyauterie d'échappement	Ø 38mm x 20m
14	1	1	1	24046A		protection cap capuchon de protection	Ø 38mm
15	1	1	1	19562E		muffler silencieux	Ø 38mm optional optionnel
16-19							
20	1	1	1	499021		pipe clip agrafe de pipe	Ø 28-35mm
21	1	1	1	5000309A		flexible pipe KPK tuyau flexible	Ø 30 mm x 0.5m combustion air tubing tuyauterie de combustion

Item Repère	Quantity / Nombre			Part No. Référence	A/N	Description Désignation	Remarks Remarques
	DW 80 Diesel	Th 90 Diesel	Th 90 S Diesel				
22	X	X	X	5000310A		flexible pipe KPK tuyau flexible Ø 30 mm x 1m	combustion air tubing tuyauterie de combustion
23	X	X	X	5000338A		flexible pipe KPK tuyau flexible Ø 30 mm x 2m	combustion air tubing tuyauterie de combustion
24	X	X	X	5000339A		flexible pipe KPK tuyau flexible Ø 30 mm x 6m	combustion air tubing tuyauterie de combustion
25	X	X	X	5000340A		flexible pipe KPK tuyau flexible Ø 30 mm x 10m	combustion air tubing tuyauterie de combustion
26	X	X	X	5021446A		flexible pipe KPK tuyau flexible Ø 30 mm x 20m	combustion air tubing tuyauterie de combustion
27	1	1	1	417866		hose clamp collier de la conduite Ø 28-35mm	
28-29							
30	X	X	X	242888		mounting strip support plat	
31	X	X	X	242780		angle bracket support équerre 26 x 46mm	

X = Quantity as required / Nombre suivant les besoins

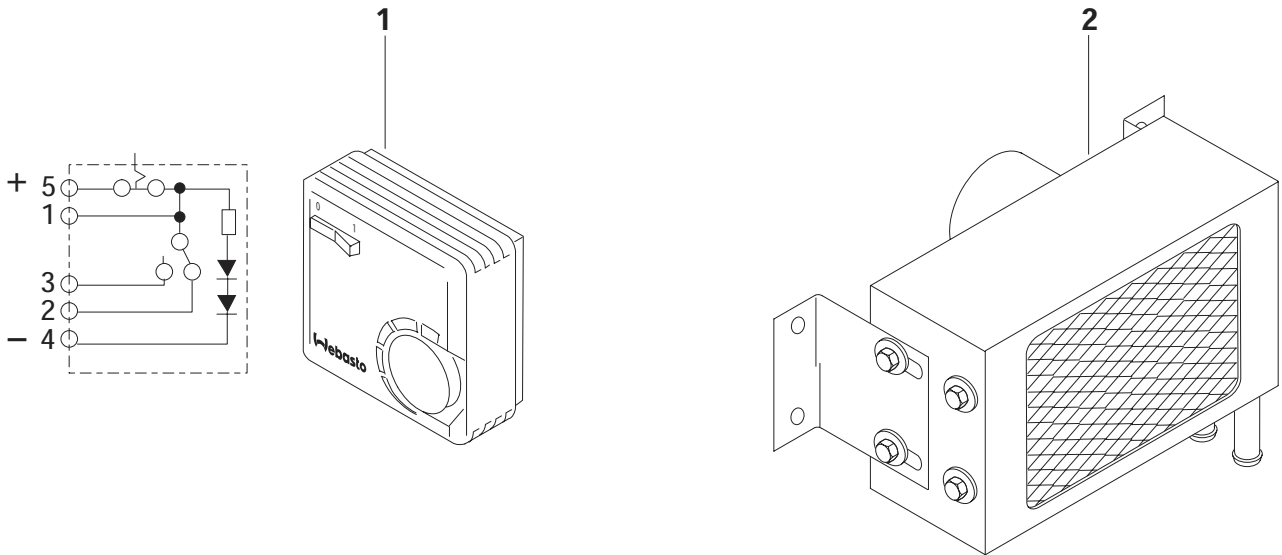


DW 80 - Fig. 13



Item Repère	Quantity Nombre	Part No. Référence	A/N	Description Désignation	Remarks Remarques
	DW 80 Diesel				
1	1	458414		circulation pump U 4810 12 V pompe de circulation U 4810 12 V	
2	1	458422		circulation pump U 4810 24 V pompe de circulation U 4810 24 V	
3	1	454311		mounting clamp (bag) with small parts collier de serrage (sachet) avec petites pièces	
4	1	605043		mounting clamp collier de serrage	
5	1	20174A		wiring harness 500mm lg. faisceau des câbles	
6	1	22524B		elbow 90° coudée	
7	1	905150		formed hose Ø 3/4" tuyau formé	
8	1	400556		plastic parts kit - U 4810 pièces en plastique - U 4810	
9	1	30749A		seal kit - U 4810 kit de joint - U 4810	

Thermo 90 / 90 S - Fig. 14



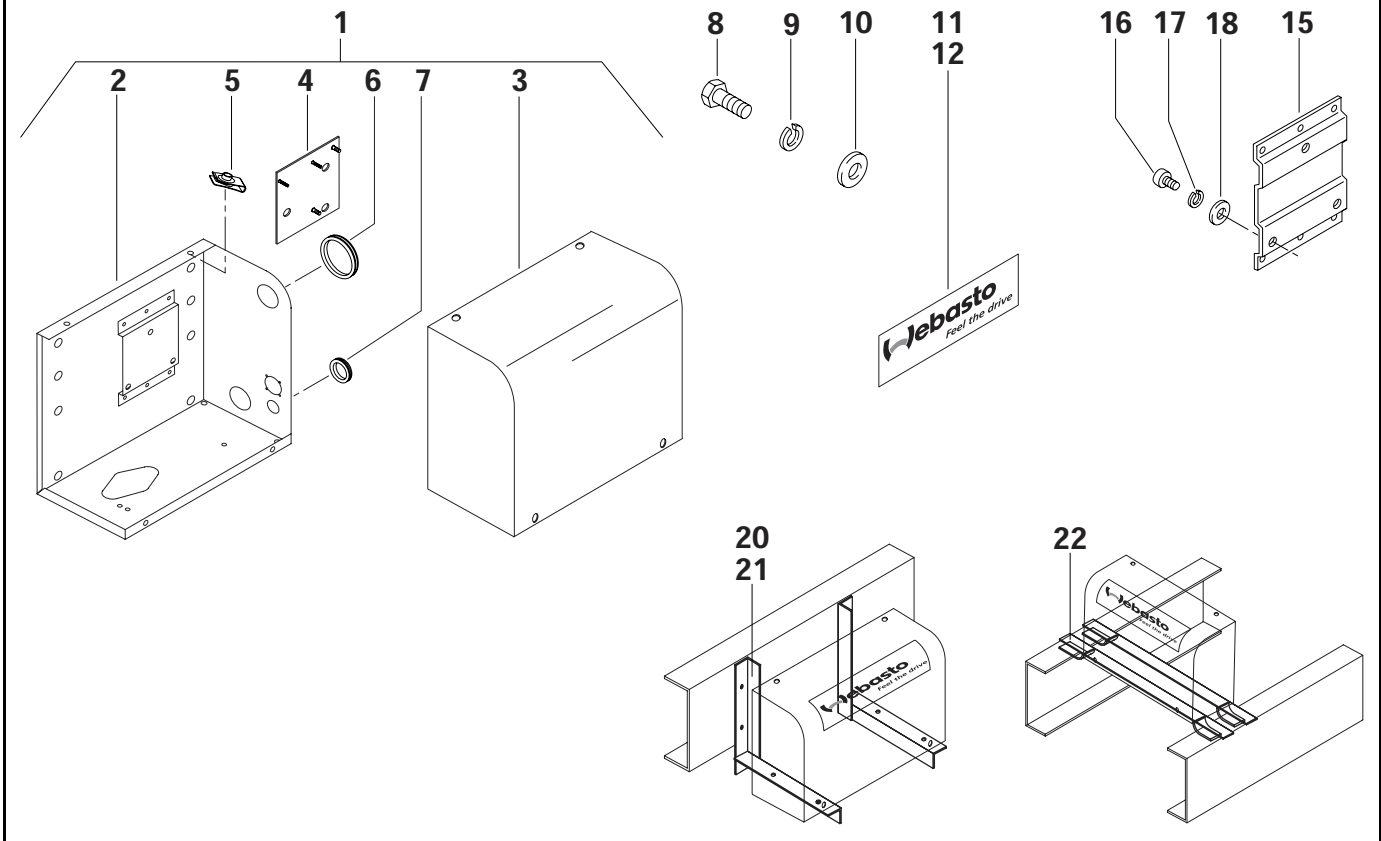
Item Repère	Quantity Nombre	Part No. Référence	A/N	Description Désignation	Remarks Remarques
	<b>Th 90 / 90 S</b>				
1	1	70947A		bunk thermostat with rocker switch thermostat de couchette avec le commutateur	
2	1	905480		heat exchanger (Red Dot) échangeur de chaleur (Red Dot)	

**Sleeper Packs - additional kits required to control a blower fan in a sleeper.**

**Paquets de dormeur - kits additionnels requis pour commander la turbine de l'échangeur de chaleur de dormeur.**

no fig.	1	905670		Ford Aeromax, Kenworth AeroCab & Studio Sleeper built before July 1994, and Navistar COE & Conventional (kit includes heat exchanger)  Ford Aeromax, Kenworth AeroCab & Studio Sleeper construit avant juillet 1994, et Navistar moteur fini de cabine & Conventionnel (le kit inclut l'échangeur de chaleur)	
no fig.	1	906543		Freightliner Century Class – Classic-FLD, Kenworth Modular Sleeper Box – T2000, Kenworth AeroCab & Studio Sleeper built before September 1996, Mack CL, CH, Vision, Peterbilt Model 387, Sterling (all), Volvo VN, WIA, Western Star (all)  Freightliner Century Class – Classic-FLD, Kenworth boîte modulaire de dormeur – T2000, Kenworth AeroCab & Studio Sleeper construite avant septembre 1996, Mack CL, CH, Vision, Peterbilt Model 387, Sterling (tout), Volvo VN, WIA, Western Star (tout)	
no fig.	1	906558		Kenworth AeroCab built after September 1996 Kenworth AeroCab construit après septembre 1996	
no fig.	1	906582		Peterbilt (all Unibilt Sleepers) except model 387 Peterbilt (tous les dormeurs d'Unibilt) excepté le model 387	

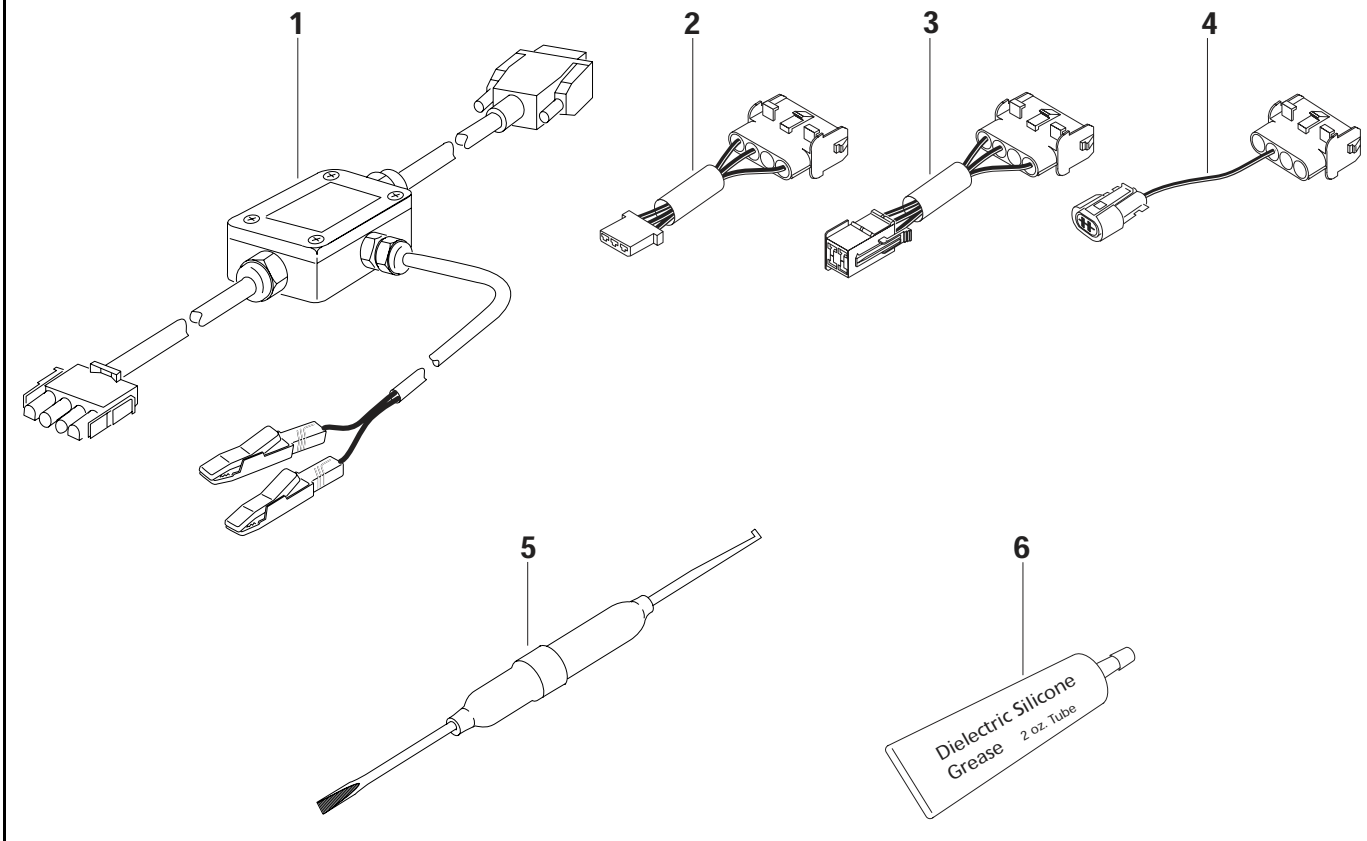
## Thermo 90 / 90 S / DW 80 - Fig. 15



Item Repère	Quantity / Nombre			Part No. Référence	A/N	Description Désignation	Remarks Remarques	
	DW 80 Diesel	Th 90 Diesel	Th 90 S Diesel					
1	1	1		905090		enclosure - complete clôture - accomplissez		
2	1	1	1	900092		<ul style="list-style-type: none"> <li>enclosure base</li> <li>base de clôture</li> </ul>		
3	1	1	1	900091		<ul style="list-style-type: none"> <li>enclosure cover</li> <li>couverture de clôture</li> </ul>		
4	1	1		900093		<ul style="list-style-type: none"> <li>control unit mounting plate - Thermo 90</li> <li>support - boîtier de commande Thermo 90</li> </ul>		
5	4	4	4	900007		<ul style="list-style-type: none"> <li>panel nut</li> <li>écrou de panneau</li> </ul>		
6	2	2	2	905388		<ul style="list-style-type: none"> <li>rubber grommet</li> <li>bague de passage</li> </ul>	<ul style="list-style-type: none"> <li>Ø 1-3/4" groove</li> <li>Ø 1-3/4" sillon</li> </ul>	
7	1	1	1	900077		<ul style="list-style-type: none"> <li>rubber grommet</li> <li>bague de passage</li> </ul>	G3068	
8	4	4	4	902730		hexagon screw vis d'hexagone	5/16"	for enclosure cover pour couverture de clôture
9	4	4	4	902712		lock washer rondelle de freinage	5/16"	for enclosure cover pour couverture de clôture
10	4	4	4	902713		flat washer rondelle plate		for enclosure cover pour couverture de clôture
11			1	907006		decal décalque	Thermo 90 S	for enclosure cover pour couverture de clôture
12		1		900017		decal décalque	Thermo 90	for enclosure cover pour couverture de clôture
13-14								
15	1	1	1	20583A		heater mounting bracket support		

Item Repère	Quantity / Nombre			Part No. Référence	A/N	Description Désignation	Remarks Remarques
	DW 80 Diesel	Th 90 Diesel	Th 90 S Diesel				
16	3	3	3	110888		hexagon socket head screw M8 x 16 8.8 DIN 912 vis à tête cylindrique à six pans creux	
17	3	3	3	902712		lock washer 5/16" rondelle de freinage	
18	3	3	3	153273		flat washer B8.4 DIN125 rondelle plate	
19							
20		1	1	600050		side-frame mount kit kit de bâti d'côté-armature	
21		1	1	905838		side-frame mount kit - Freightliner style kit de bâti d'côté-armature - modèle de Freightliner	
22	1	1	1	600055		cross-frame mount kit kit de bâti d'croix-armature	

Thermo 90 / 90 S / DW 80 - Fig. 16



Item Repère	Quantity / Nombre			Part No. Référence	A/N	Description Désignation	Remarks Remarques
	DW 80 Diesel	Th 90 Diesel	Th 90 S Diesel				
1	1	1	1	1301728B		PC diagnostic interface kit - with software (MS Windows and DOS) diagnostic PC - avec le logiciel (MS Windows et DOS)	test adapters not included adaptateurs non inclus
2	1			21333A		test adapter examinez l'adaptateur DW 80	
3		1		83661B		test adapter examinez l'adaptateur Thermo 90	
4			1	92556A		test adapter examinez l'adaptateur Thermo 90 S	
5		1	1	900210		removal tool - Deutsch connector instrument de démantèlement - connecteur de Deutsch	
6	1	1	1	50000043		dielectric silicone grease 2 oz. graisse diélectrique de silicone	for electrical connectors pour les connecteurs électriques
no fig.		1	1	907400		service and repair manual - Thermo 90 / 90 S manuel de service et de réparation - Thermo 90 / 90 S	





**Webasto Product N.A., Inc.**

15083 North Road  
Fenton, MI 48430

Technical Assistance Hotline

USA: (800) 555-4518

Canada: (800) 667-8900

[www.webasto.us](http://www.webasto.us)

[www.techwebasto.com](http://www.techwebasto.com)