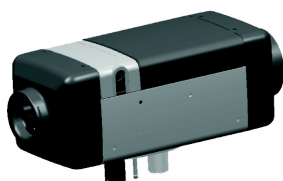


## Heating Systems

**Ersatzteil-Liste**  
**Spare parts list**  
**Pièces de rechange**  
**Parti di ricambio**  
**Reservdelislista**



### **Air Top Evo 3900 / 5500**

#### **Air Top Evo 3900 / 5500**

Benzin / Petrol / Essence / Benzina / Bensin

#### **Air Top Evo 3900 / 5500**

Diesel / Diesel / Gas-oil / Gasolio / Diesel

**01-sep-08**

9019314A

## Abbildungsverzeichnis

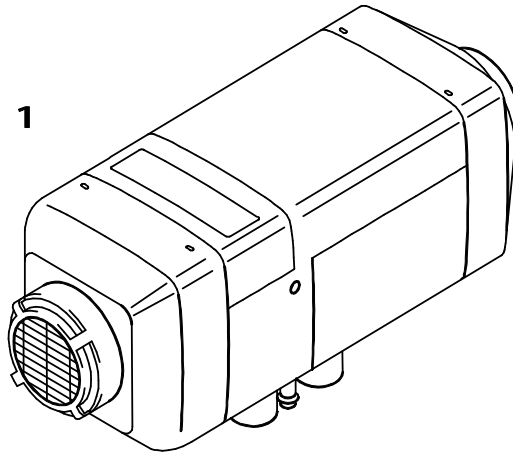
Teilegruppe / Parts group	Bildnummer	Seite
Replacement Heaters / Ersatz-Heizgeräte / Appareils de remplacement / Caldaie sostitutive / Utbytesvärmare	Bild/Fig.1	3
External parts for heater / Externe Teile zum Heizgerät / Pièces pour appareil externe / Parti esterne di caldaia / Dela för värmare	Bild/Fig.2	6
Internal parts for heater / Interne Bauteile zum Heizgerät / Pièces pour appareil interne / Parti interne di caldaia / Dela för värmare	Bild/Fig.3	7
Electrical accessories / Elektrische Zubehörteile / Accessoires électriques / Accessori elettrici / Elektriska tillbehör	Bild/Fig.5	9
Wire Harness / Kabelbaum / Faisceau de câbles / Fascio cavi / Kablage	Bild/Fig.4	12
Control Units / Elektrische Bedienteile / Éléments de réglage / Unità elettrici di controllo / Elektriska tillbehör	Bild/Fig.5	13
Parts of fuel supply / Brennstoffsystem / Pièces afférentes au alimentation en combustible / Parti al circuito di alimentazione combustibile / Delar för bränslesystem	Bild/Fig.6	14

Weitere Zubehörteile siehe Zubehörkatalog \ For additional accessory parts refer to the accessories catalogue \ Pour d'autres accessoires consulter le catalogue d'accessoires \ Per altri accessori consultare il catalogo relativo \ Flera tillbehör delar, se tillbehörskatalog

Produktversion / Valid for heater versions / Valide pour appareil / Valido per riscaldatori / Gäller för värmare
1312365B HG Air Top Evo 3900 Diesel 12V Standard
1312366A HG Air Top Evo 3900 Diesel 24V Standard
1312367B HG Air Top Evo 3900 Benzin 12V Standard
1312517A HG Air Top Evo 5500 Diesel 12V Standard
1312518A HG Air Top Evo 5500 Benzin 12V Standard
1312519A HG Air Top Evo 5500 Diesel 24V Standard
1312771A HG Air Top Evo 3900 Diesel 24V AF
1312984B HG Air Top Evo 3900 Benzin 12V AM
1312985A HG Air Top Evo 5500 Benzin 12V AM
1312986A HG Air Top Evo 3900 Diesel 12V AM
1312987A HG Air Top Evo 5500 Diesel 12V AM
1312988A HG Air Top Evo 3900 Diesel 24V AM
1312989A HG Air Top Evo 5500 Diesel 24V AM
1313146A HG Air Top Evo 5500 Diesel 24V AF
1313312A HG Air Top Evo 3900 Diesel 12V RPM
1313313A HG Air Top Evo 3900 Diesel 24V RPM
1313314A HG Air Top Evo 3900 Benzin 12V RPM
1313609A HG Air Top Evo 3900 Diesel 12V Ambulance
1313610A HG Air Top Evo 3900 Benzin 12V Ambulance
1313837A HG Air Top Evo 3900 Diesel 12V AH
1313838A HG Air Top Evo 5500 Diesel 12V AH

# Air Top Evo 3900 / 5500

Replacement Heaters / Ersatz-Heizgeräte / Appareils de remplacement / Caldaie sostitutive / Utbytesvärmare



Bild/Fig.1

Pos. Item Repére Pos. Pos.	Stück Quantity Pezzi Antal	Benzin   Diesel Petrol   Diesel	Bestell_nr. Part no. Référence No. di. cat. Best. nr.	Benennung	Description Désignation	Denominazione Benämning	Bemerkungen Remarks Remarques Note Anmärking
1	1	<input type="checkbox"/> <input checked="" type="checkbox"/>	1313188A	<b>Ersatz- Heizgerät Air Top Evo 3900 D 24V Standard</b>	Replacement Heater Air Top Evo 3900 D 24V Standard Riscaldatore di ricambio Air Top Evo 3900 D 24V Standard	Appareil de rechange Air Top Evo 3900 D 24V Standard Utbytesvärmare Air Top Evo 3900 D 24V Standard	Für Heizgerät / for heater /pour appareil /per riscaldatore/ för värmare 1312366A
1	1	<input type="checkbox"/> <input checked="" type="checkbox"/>	1313189A	<b>Ersatz-Heizgerät Air Top Evo 3900 12V Standard</b>	Replacement heater Air Top Evo 3900 12V Standard Riscaldatore di ricambio Air Top Evo 3900 12V Standard	Appareil de rechange Air Top Evo 3900 12V Standard Utbytesvärmare Air Top Evo 3900 12V Standard	Für Heizgerät / for heater /pour appareil /per riscaldatore/ för värmare 1312365B
1	1	<input type="checkbox"/> <input checked="" type="checkbox"/>	1313190A	<b>Ersatz- Heizgerät Air Top Evo 3900 D 24V AF</b>	Replacement Heater Air Top Evo 3900 D 24V AF Riscaldatore di ricambio Air Top Evo 3900 D 24V AF	Appareil de rechange Air Top Evo 3900 D 24V AF Utbytesvärmare Air Top Evo 3900 D 24V AF	Für Heizgerät / for heater /pour appareil /per riscaldatore/ för värmare 1312771A
1	1	<input type="checkbox"/> <input checked="" type="checkbox"/>	1313191A	<b>Ersatz- Heizgerät Air Top Evo 3900 D 12V AM</b>	Replacement Heater Air Top Evo 3900 D 12V AM Riscaldatore di ricambio Air Top Evo 3900 D 12V AM	Appareil de rechange Air Top Evo 3900 D 12V AM Utbytesvärmare Air Top Evo 3900 D 12V AM	Für Heizgerät / for heater /pour appareil /per riscaldatore/ för värmare 1312986A
1	1	<input checked="" type="checkbox"/> <input type="checkbox"/>	1313192A	<b>Ersatz- Heizgerät Air Top Evo 3900 B 12V AM</b>	Replacement Heater Air Top Evo 3900 B 12V AM Riscaldatore di ricambio Air Top Evo 3900 B 12V AM	Appareil de rechange Air Top Evo 3900 B 12V AM Utbytesvärmare Air Top Evo 3900 B 12V AM	Für Heizgerät / for heater /pour appareil /per riscaldatore/ för värmare 1312984B
1	1	<input checked="" type="checkbox"/> <input type="checkbox"/>	1313193A	<b>Ersatz-Heizgerät Air Top Evo 5500 B 12V AM</b>	Replacement Heater Air Top Evo 5500 B 12V AM Riscaldatore di ricambio Air Top Evo 5500 B 12V AM	Appareil de rechange Air Top Evo 5500 B 12V AM Utbytesvärmare Air Top Evo 5500 B 12V AM	Für Heizgerät / for heater /pour appareil /per riscaldatore/ för värmare 1312985A
1	1	<input type="checkbox"/> <input checked="" type="checkbox"/>	1313194A	<b>Ersatz-Heizgerät Air Top Evo 5500 D 12V AM</b>	Replacement Heater Air Top Evo 5500 D 12V AM Riscaldatore di ricambio Air Top Evo 5500 D 12V AM	Appareil de rechange Air Top Evo 5500 D 12V AM Utbytesvärmare Air Top Evo 5500 D 12V AM	Für Heizgerät / for heater /pour appareil /per riscaldatore/ för värmare 1312987A

# Air Top Evo 3900 / 5500

## Replacement Heaters / Ersatz-Heizgeräte / Appareils de remplacement / Caldaie sostitutive / Utbytesvärmare

Pos. Item Repère Pos.	Stück Quantity Pezzi Antal	Benzin   Diesel Petrol   Diesel	Bestell_nr. Part no. Référence No. di. cat. Best. nr.	Benennung	Description Désignation	Denominazione Benämning	Bemerkungen Remarks Remarques Note Anmärkning
1	1	<input checked="" type="checkbox"/> <input type="checkbox"/>	1313195A	<b>Ersatz-Heizgerät Air Top Evo 3900 B 12V Standard</b>	Replacement heater Air Top Evo 3900 B 12V Standard Riscaldatore di ricambio Air Top Evo 3900 B 12V Standard	Appareil de rechange Air Top Evo 3900 B 12V Standard Utbytesvärmare Air Top Evo 3900 B 12V Standard	Für Heizgerät / for heater / pour appareil / per riscaldatore/ för värmare 1312367B
1	1	<input type="checkbox"/> <input checked="" type="checkbox"/>	1313196A	<b>Ersatz-Heizgerät Air Top Evo 5500 D 24V AM</b>	Replacement Heater Air Top Evo 5500 D 24V AM Riscaldatore di ricambio Air Top Evo 5500 D 24V AM	Appareil de rechange Air Top Evo 5500 D 24V AM Utbytesvärmare Air Top Evo 5500 D 24V AM	Für Heizgerät / for heater / pour appareil / per riscaldatore/ för värmare 1312989A
1	1	<input checked="" type="checkbox"/> <input type="checkbox"/>	1313205A	<b>Ersatz-Heizgerät Air Top Evo 5500 B 12V Standard</b>	Replacement Heater Air Top Evo 5500 B 12V Standard Riscaldatore di ricambio Air Top Evo 5500 B 12V standard	PdR appareil de chauffage Air Top Evo 5500 B 12V Standard RD-värmeaggregat Air Top Evo 5500 B 12 V standard	Für Heizgerät / for heater / pour appareil / per riscaldatore/ för värmare 1312518A
1	1	<input type="checkbox"/> <input checked="" type="checkbox"/>	1313206A	<b>Ersatz-Heizgerät Air Top Evo 5500 D 24V Standard</b>	Replacement Heater Air Top Evo 5500 D 24V Standard Riscaldatore di ricambio Air Top Evo 5500 D 24V Standard	Appareil de rechange Air Top Evo 5500 D 24V Standard Utbytesvärmare Air Top Evo 5500 D 24V Standard	Für Heizgerät / for heater / pour appareil / per riscaldatore/ för värmare 1312519A
1	1	<input type="checkbox"/> <input checked="" type="checkbox"/>	1313207A	<b>Ersatz-Heizgerät Air Top Evo 5500 D 12V Standard</b>	Replacement Heater Air Top Evo 5500 D 12V Standard Riscaldatore di ricambio Air Top Evo 5500 D 12V standard	PdR appareil de chauffage Air Top Evo 5500 D 12V Standard RD-värningsaggregat Air Top Evo 5500 D 12V standard	Für Heizgerät / for heater / pour appareil / per riscaldatore/ för värmare 1312517A
1	1	<input type="checkbox"/> <input checked="" type="checkbox"/>	1314134A	<b>Ersatz-Heizgerät Air Top Evo 3900 D 12V Ambulance</b>	Replacement Heater Air Top Evo 3900 D 12V Ambulance Riscaldatore di ricambio Air Top Evo 3900 D 12V Ambulance	Remplacement appareil Air Top Evo 3900 D 12V Ambulance Utbytesvärmare Air Top Evo 3900 D 12V Ambulance	Für Heizgerät / for heater / pour appareil / per riscaldatore/ för värmare 1313609A
1	1	<input checked="" type="checkbox"/> <input type="checkbox"/>	1314141A	<b>Ersatz-Heizgerät Air Top Evo 3900 B 12V Ambulance</b>	Replacement Heater Air Top Evo 3900 B 12V Ambulance Riscaldatore di ricambio Air Top Evo 3900 B 12V Ambulance	Remplacement appareil Air Top Evo 3900 B 12V Ambulance Utbytesvärmare Air Top Evo 3900 B 12V Ambulance	Für Heizgerät / for heater / pour appareil / per riscaldatore/ för värmare 1313610A
1	1	<input type="checkbox"/> <input checked="" type="checkbox"/>	1314142A	<b>Ersatz-Heizgerät Air Top Evo 3900 D 12V AH</b>	Replacement Heater Air Top Evo 3900 D 12V AH Riscaldatore di ricambio Air Top Evo 3900 D 12V AH	Remplacement appareil Air Top Evo 3900 D 12V AH Utbytesvärmare Air Top Evo 3900 D 12V AH	Für Heizgerät / for heater / pour appareil / per riscaldatore/ för värmare 1313837A
1	1	<input type="checkbox"/> <input checked="" type="checkbox"/>	1314143A	<b>Ersatz-Heizgerät Air Top Evo 5500 D 12V AH</b>	Replacement Heater Air Top Evo 5500 D 12V AH Riscaldatore di ricambio Air Top Evo 5500 D 12V AH	Remplacement appareil Air Top Evo 5500 D 12V AH Utbytesvärmare Air Top Evo 5500 D 12V AH	Für Heizgerät / for heater / pour appareil / per riscaldatore/ för värmare 1313838A
1	1	<input type="checkbox"/> <input checked="" type="checkbox"/>	9019446A	<b>Ersatz- Heizgerät AirTop Evo 3900 D24V 3800 RPM</b>	Replacement Heater AirTop Evo 3900 D24V 3800 RPM Riscaldatore di ricambio AirTop Evo 3900 D24V 3800 RPM	Appareil de rechange AirTop Evo 3900 D24V 3800 RPM Utbytesvärmare AirTop Evo 3900 D24V 3800 RPM	Für Heizgerät / for heater / pour appareil / per riscaldatore/ för värmare 1313313A
1	1	<input type="checkbox"/> <input checked="" type="checkbox"/>	9019447A	<b>Ersatz- Heizgerät AirTop Evo 5500 D 24V AF</b>	Replacement Heater AirTop Evo 5500 D 24V AF Riscaldatore di ricambio AirTop Evo 5500 D 24V AF	Appareil de rechange AirTop Evo 5500 D 24V AF Utbytesvärmare AirTop Evo 5500 D 24V AF	Für Heizgerät / for heater / pour appareil / per riscaldatore/ för värmare 1313146A
1	1	<input checked="" type="checkbox"/> <input type="checkbox"/>	9019448A	<b>Ersatz- Heizgerät Air Top Evo 3900 B 12V 3800 RPM</b>	Replacement Heater Air Top Evo 3900 B 12V 3800 RPM Riscaldatore di ricambio Air Top Evo 3900 B 12V 3800 RPM	Appareil de rechange Air Top Evo 3900 B 12V 3800 RPM Utbytesvärmare Air Top Evo 3900 B 12V 3800 RPM	Für Heizgerät / for heater / pour appareil / per riscaldatore/ för värmare 1313314A
1	1	<input type="checkbox"/> <input checked="" type="checkbox"/>	9019449A	<b>Ersatz- Heizgerät Air Top Evo 3900 D 24V AM</b>	Replacement Heater Air Top Evo 3900 D 24V AM Riscaldatore di ricambio Air Top Evo 3900 D 24V AM	PdR appareil de chauffage Air Top Evo 3900 D 24V AM RD-värmeaggregat Air Top Evo 3900 D 24V AM	Für Heizgerät / for heater / pour appareil / per riscaldatore/ för värmare 1312988A

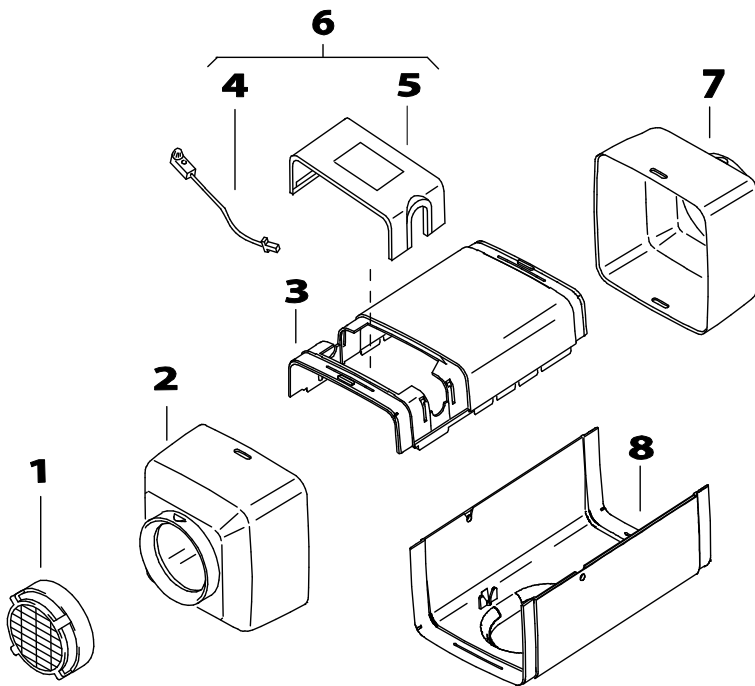
# Air Top Evo 3900 / 5500

Replacement Heaters / Ersatz-Heizgeräte / Appareils de remplacement / Caldaie  
sostitutive / Utbytesvärmare

Pos. Item Repère Pos. Pos.	Stück Quantity Nombre Pezzi Antal	Benzin   Diesel Petrol   Diesel	Bestell_nr. Part no. Référence No. di. cat. Best. nr.	Benennung	Description Désignation	Denominazione Benämning	Bemerkungen Remarks Remarques Note Anmärking
1	1	<input type="checkbox"/> <input checked="" type="checkbox"/>	9019450A	<b>Ersatz-Heizgerät AirTop Evo 3900 D 12V 3800 RPM</b>	Replacement Heater AirTop Evo 3900 D 12V 3800 RPM  Riscaldatore di ricambio AirTop Evo 3900 D 12V 3800 RPM	PdR appareil de chauffage AirTop Evo 3900 D 12V 3800 RPM  RD-utbytesvärmare Air Top Evo 3900 D 12 V 3800 RPM	Für Heizgerät / for heater /pour appareil /per riscaldatore/ för värmare 1313312A

# Air Top Evo 3900 / 5500

External parts for heater / Externe Teile zum Heizgerät / Pièces pour appareil externe /  
Parti esterne di caldaia / Dela för värmare

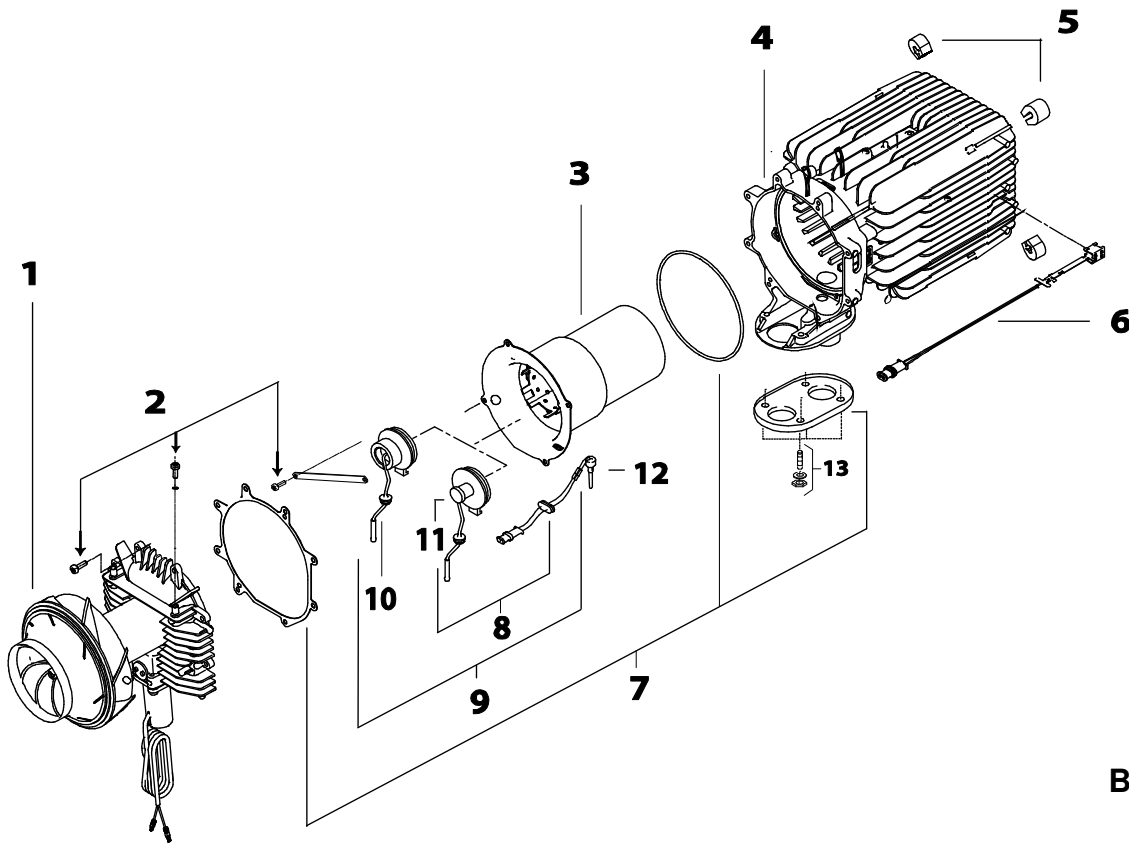


Bild/Fig.2

Pos. Item Repère Pos. Pos.	Stück Quantity Pezzi Antal	Benzin   Diesel Petrol   Diesel	Bestell_nr. Part no. Référence No. di. cat. Best. nr.	Benennung	Description Désignation	Denominazione Benämning	Bemerkungen Remarks Remarques Note Anmärking
1	1	<input checked="" type="checkbox"/> <input checked="" type="checkbox"/>	1310581A	<b>Gitter 89141(Beutel)</b>	Screen 89141(bag) Griglia 89141 (sacchetto)	Grille 89141 (sachet) Galler 89141 (säck)	
2	1	<input checked="" type="checkbox"/> <input checked="" type="checkbox"/>	98650B	<b>Lufteintrittshaube</b>	Air Inlet hood Calotta di ingresso aria	Capot d'entrée d'air Luftintagshuv	Je 2 Rasterschlitze oben und unten
3	1	<input checked="" type="checkbox"/> <input checked="" type="checkbox"/>	98649B	<b>Schale oben</b>	Bottom case upward Calotta superiore	Enveloppe supérieure Ovandel	Je 2 Rasternasen vorne und hinten
4	1	<input checked="" type="checkbox"/> <input checked="" type="checkbox"/>	9014694A	<b>Temperatursensor extern 2,5M (Einzerteil)</b>	Temperature sensor, external (single part) Sensore termico esterno 2,5m (pezzo singolo)	Senseur thermique externe 2,5m (pièce unique)	
5	1	<input checked="" type="checkbox"/> <input checked="" type="checkbox"/>	88005E	<b>Steuergerät Deckel</b>	Control unit end cover Coperchio per centralina	Couvercle pour boîtier de commande Lock	
6	1	<input checked="" type="checkbox"/> <input checked="" type="checkbox"/>	92649B	<b>Temperatursensor extern, Kabellänge ca.20m (Beutel; Kabel mit Deckel)</b>	Temperature sensor 20m (bag; cable and cover) Termosensore esterno 20m (sacchetto; cavo e coperchio)	Sonde thermique 20m (sachet; cableau et couvercle) Temperatursensor 20m (sats; kablage och lock)	Boot / boat / bateau / barca / båt
7	1	<input checked="" type="checkbox"/> <input checked="" type="checkbox"/>	98651B	<b>Luftaustrittshaube Ø 90</b>	Outlet cover Ø 90 Calotta di uscita aria Ø 90	Capot de sortie d'air Ø 90 Luftintagshuv Ø 90	Je 2 Rasterschlitze oben und unten
8	1	<input checked="" type="checkbox"/> <input checked="" type="checkbox"/>	98648B	<b>Schale unten</b>	Bottom case downward Calotta inferiore	Enveloppe inférieure Underplåt	Je 2 Rasternasen vorne und hinten

# Air Top Evo 3900 / 5500

Internal parts for heater / Interne Bauteile zum Heizgerät / Pièces pour appareil interne /  
Parti interne di caldaia / Dela för värmare



Bild/Fig.3

Pos. Item Repère Pos. Pos.	Stück Quantity Pezzi Antal	Benzin   Diesel Petrol   Diesel	Bestell_nr. Part no. Référence No. di. cat. Best. nr.	Benennung	Description Désignation	Denominazione Benämning	Bemerkungen Remarks Remarques Note Anmärking
1	1	<input checked="" type="checkbox"/> <input checked="" type="checkbox"/>	1313121A	<b>Ersatz-Antrieb Air Top Evo 5500</b>	Replacement drive Air Top Evo 5500  Motore di ricambio Air Top Evo 5500	PdR mécanisme d'entraînement Air Top Evo 5500  RD-motor Air Top Evo 5500	
<p>* Bei Aus- und Einbau des Antriebs sind grundsätzlich die Dichtungen zu erneuern, welche im Dichtungssatz 931 64A enthalten sind. Bitte Dichtungssatz 931 64A mitbestellen. / Upon each removal and reinstallation of the drive unit be sure to renew the seals and gaskets using those contained in the gasket kit. Please include gasket kit 931 64A with your order. / Lors du démontage et du montage de l'entraînement, il faut remplacer les joints contenus dans le jeu de joints. Veuillez commander le jeu de joints 931 64A. / Con lo smontaggio e montaggio dell'azionamento sostituire di norma le guarnizioni contenute nel kit. Ordinare cortesemente anche la guarnizione 931 64A. / Demonteras resp. monteras drivanordningen måste de tätningar alltid bytas ut, som finns i tätningssatsen. Glöm inte att också beställa tätningssatsen 931 64A.</p>							
1	1	<input checked="" type="checkbox"/> <input checked="" type="checkbox"/>	9018417A	<b>Ersatz-Antrieb AT3900 Evo</b>	Replacement drive AT3900 Evo  Motore di ricambio AT Evo 3900	PdR mécanisme d'entraînement AT Evo 3900  RD-motor AT Evo 3900	
2	14	<input checked="" type="checkbox"/> <input checked="" type="checkbox"/>	9004229A	<b>Schraubensatz (Beutel)</b>	Screw set (bag) Kit di viti (sacchetto)	Jeu de vis (sachet) Skruvsats (påse)	
<p>Für Ersatzteil - Antrieb, Brenner, Steuergerät, Wärmeübertrager / for spare part - burner, drive, control unit, heat exchanger / pour pièce de rechange - brûleur, appareil de commande, mécanisme d'entraînement, échangeur de chaleur / per parti di ricambio bruciatore, motore, centralina, scambiatore calore / för reservdel - brännare, driftsaggregat, automatik och värmeöverförare</p>							
3	1	<input checked="" type="checkbox"/> <input checked="" type="checkbox"/>	9006653A	<b>Brennröhr</b>	Burnertube Camera di combustione	Tube de combustion Brännarrör	*
4	1	<input checked="" type="checkbox"/> <input checked="" type="checkbox"/>	1314152A	<b>Wärmeübertrager Air Top Evo 3900/5500</b>	Heat exchanger Air Top Evo 3900/5500  Scambiatore di calore Air Top Evo 3900/5500	Echangeur de chaleur Air Top Evo 3900/5500  Värmeväxlare Air Top Evo 3900/5500	
5	4	<input checked="" type="checkbox"/> <input checked="" type="checkbox"/>	1303326A	<b>Ersatz-Beutel Isolatoren</b>	Bag of replacement isolators Confezione di ricambio isolatori	PdR sachet isolateurs Påse med isolatorer	

# Air Top Evo 3900 / 5500

Internal parts for heater / Interne Bauteile zum Heizgerät / Pièces pour appareil interne /  
Parti interne di caldaia / Dela för värmare

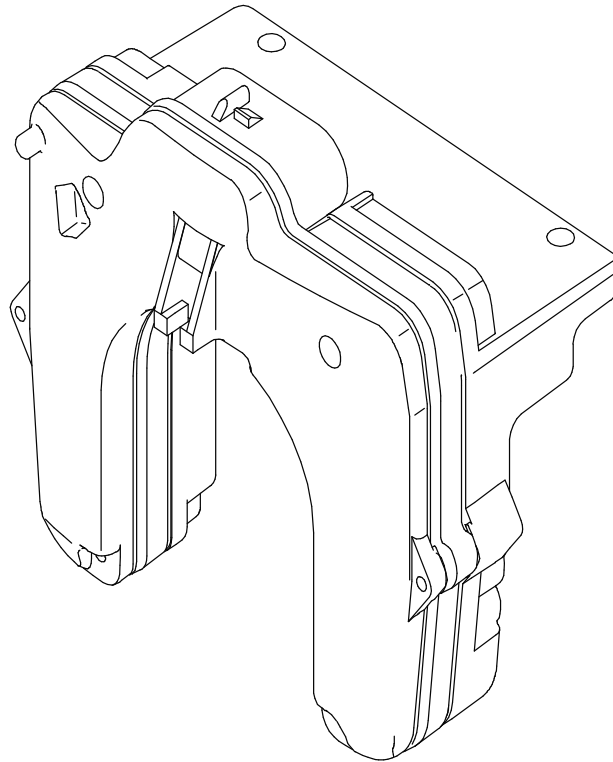
Pos. Item Repère Pos. Pos.	Stück Quantity Nombre Pezzi Antal	Benzin   Diesel Petrol   Diesel	Bestell_nr. Part no. Référence No. di. cat. Best. nr.	Benennung	Description Désignation	Denominazione Benämning	Bemerkungen Remarks Remarques Note Anmärkning
6	1	<input checked="" type="checkbox"/> <input checked="" type="checkbox"/>	1313158A	<b>Beutel Überhitzungssensor Air Top Evo 3900 / 5500</b>	Bag overheating sensor Air Top Evo 3900 / 5500  Confezione limitatore termico Air Top Evo 3900 / 5500	Sachet capteur de surchauffe Air Top Evo 3900 / 5500  Överhettningssensor Air Top Evo 3900 / 5500	
7	1	<input checked="" type="checkbox"/> <input checked="" type="checkbox"/>	91364A	<b>Dichtungssatz (Beutel)</b>	Gasket set (bag) Kit di guarnizioni (sacchetto)	Jeu de joints (sachet) Packningsatts (påse)	
8	1	<input type="checkbox"/> <input checked="" type="checkbox"/>	1313124A	<b>Ersatz-Brenner (D) 12V AT3900/5500 Evo</b>	Replacement-Burner (D) 12V AT3900/5500 Evo  Bruciatore di ricambio (D) 12V AT3900/5500 Evo	Brûleur de rechange (D) 12V AT3900/5500 Evo  Reserv-brännar (D) 12V AT3900/5500 Evo	
8	1	<input type="checkbox"/> <input checked="" type="checkbox"/>	1313126A	<b>Ersatz-Brenner (D) 24V Air Top Evo 3900 / 5500</b>	Replacement-Burner (D) 24V Air Top Evo 3900 / 5500  Bruciatore di ricambio (D) 24V Air Top Evo 3900 / 5500	PdR brûleur (D) 24V Air Top Evo 3900 / 5500  Brännarinsats (D) 24V Air Top Evo 3900 / 5500	
9	1	<input checked="" type="checkbox"/> <input type="checkbox"/>	1313122A	<b>Ersatz--Brenner (B) 12V AT3900/5500 Evo</b>	Replacement-Burner (B) 12V AT3900/5500 Evo  Bruciatore di ricambio (B) 12V AT3900/5500 Evo	Brûleur de rechange (B) 12V AT3900/5500 Evo  Reserv-brännar (B) 12V AT3900/5500 Evo	
10	1	<input checked="" type="checkbox"/> <input type="checkbox"/>	1313127A	<b>Ersatz-Brenner (B) Air Top Evo 3900 / 5500 Evo ohne Glühstift</b>	Replacement-Burner (B) Air Top Evo 3900 / 5500 without glow plug  Bruciatore di ricambio (B) Air Top Evo 3900 / 5500 senza bulbo di preriscaldamento	Brûleur de rechange (B) Air Top Evo 3900 / 5500 sans point de préchauffage  Reserv-brännar (B) Air Top Evo 3900 / 5500 utan glödstift	
11	1	<input type="checkbox"/> <input checked="" type="checkbox"/>	1313132A	<b>Ersatz-Brenner (D) Air Top Evo 3900 / 5500 ohne Glühstift</b>	Replacement-Burner (B) Air Top Evo 3900 / 5500 without glow plug  Bruciatore di ricambio (D) Air Top Evo 3900 / 5500 senza bulbo di preriscaldamento	Brûleur de rechange (D) Air Top Evo 3900 / 5500 sans point de préchauffage  Reserv-brännar (D) Air Top Evo 3900 / 5500 utan glödstift	
12	1	<input checked="" type="checkbox"/> <input checked="" type="checkbox"/>	1314150A	<b>Glühstift 12V AT3900/5500 Evo</b>	GlowPug 12V AT3900/5500 Evo  Bulbo di preriscaldamento 24V AT3900/5500 Evo	Point de préchauffage 12V AT3900/5500 Evo  Glödstift 24V AT3900/5500 Evo	
12	1	<input checked="" type="checkbox"/> <input checked="" type="checkbox"/>	1314151A	<b>Glühstift 24V AT3900/5500 Evo</b>	Glow Plug 24V AT3900/5500 Evo  Bulbo di preriscaldamento 24V AT3900/5500 Evo	Point de préchauffage 24V AT3900/5500 Evo  Glödstift 24V AT3900/5500 Evo	
13	1	<input checked="" type="checkbox"/> <input checked="" type="checkbox"/>	1303053A	<b>Stiftschraubensatz Standard (Beutel; 4 x Sechskantschraube 4 x Trennscheibe 4 x Stiftschraube)</b>	Stud bolt set Standard (bag; 4 x hexagon nut 4 x washer 4 x stud bolt)  Kit di viti prigioniero standard (sacchetto; 4 x vite a testa cilindrica 4 x rondella 4 x vite prigionero)	Jeu de boulons filetés Standard (sachet; 4 x vis à tole à six pans 4 x rondelle 4 x boulon filetés)  Stiftskruvsats standard (påse; 4 x plåtskruv 4 x bricka 4 x stiftskruv)	



# Air Top Evo 3900 / 5500

Electrical accessories / Elektrische Zubehörteile / Accessoires électriques / Accessori elettrici / Elektriska tillbehördelar

1



Bild/Fig.5

Pos. Item Repère Pos. Pos.	Stück Quantity Pezzi Antal	Benzin   Diesel Petrol   Diesel	Bestell_nr. Part no. Référence No. di. cat. Best. nr.	Benennung	Description Désignation	Denominazione Benämning	Bemerkungen Remarks Remarques Note Anmärkning
1	1	<input type="checkbox"/> <input checked="" type="checkbox"/>	1313133A	<b>Ersatz-Steuergerät Air Top 5500 Evo Standard 12V (D)</b>	Replacement-Control Unit Air Top 5500 EvoStandard 12V (D)  Centralina di ricambio Air Top 5500 Evo Standard 12V (D)	Boîtier de commande de recharge Air Top 5500 Evo Standard 12V (D)  Styrenhet Air Top 5500 Evo Standard 12V (D)	Für Heizgerät / for heater / pour appareil / per riscaldatore / för värmare 1312517A
1	1	<input checked="" type="checkbox"/> <input type="checkbox"/>	1313135A	<b>Ersatz-Steuergerät Air Top 5500 Evo Standard 12V (B)</b>	Replacement-Control Unit Air Top 5500 Evo Standard 12V (B)  Centralina di ricambio Air Top 5500 Evo Standard 12V (B)	Boîtier de commande de recharge Air Top 5500 Evo Standard 12V (B)  Styrenhet Air Top 5500 Evo Standard 12V (B)	Für Heizgerät / for heater / pour appareil / per riscaldatore / för värmare 1312518A
1	1	<input type="checkbox"/> <input checked="" type="checkbox"/>	1313136A	<b>Ersatz-Steuergerät Air Top 5500 Evo Standard 24V (D)</b>	Replacement-Control Unit Air Top 5500 Evo Standard 24V (D)  Centralina di ricambio Air Top 5500 Evo Standard 24V (D)	Boîtier de commande de recharge Air Top 5500 Evo Standard 24V (D)  Styrenhet Air Top 5500 Evo Standard 24V (D)	Für Heizgerät / for heater / pour appareil / per riscaldatore / för värmare 1312519A
1	1	<input type="checkbox"/> <input checked="" type="checkbox"/>	1313137A	<b>Ersatz-Steuergerät Air Top 3900 Evo Standard 12V (D)</b>	Replacement-Control Unit Air Top 3900 Evo Standard 12V (D)  Centralina di ricambio Air Top 3900 Evo Standard 12V (D)	Boîtier de commande de recharge Air Top 3900 Evo Standard 12V (D)  Styrenhet Air Top 3900 Evo Standard 12V (D)	Für Heizgerät / for heater / pour appareil / per riscaldatore / för värmare 1312365A
1	1	<input checked="" type="checkbox"/> <input type="checkbox"/>	1313141A	<b>Ersatz-Steuergerät Air Top 3900 Evo Standard 12V (B)</b>	Replacement-Control Unit Air Top 3900 Evo Standard 12V (B)  Centralina di ricambio Air Top 3900 Evo Standard 12V (B)	Boîtier de commande de recharge Air Top 3900 Evo Standard 12V (B)  Styrenhet Air Top 3900 Evo Standard 12V (B)	Für Heizgerät / for heater / pour appareil / per riscaldatore / för värmare 1312367A
1	1	<input type="checkbox"/> <input checked="" type="checkbox"/>	1313144A	<b>Ersatz-Steuergerät Air Top 3900 Evo Standard 24V (D)</b>	Replacement-Control Unit Air Top 3900 Evo Standard 24V (D)  Centralina di ricambio Air Top 3900 Evo Standard 24V (D)	Boîtier de commande de recharge Air Top 3900 Evo Standard 24V (D)  Styrenhet Air Top 3900 Evo Standard 24V (D)	Für Heizgerät / for heater / pour appareil / per riscaldatore / för värmare 1312366A

# Air Top Evo 3900 / 5500

## Electrical accessories / Elektrische Zubehörteile / Accessoires électriques / Accessori elettrici / Elektriska tillbehördelar

Pos. Item Repère Pos. Pos.	Stück Quantity Nombre Pezzi Antal	Benzin   Diesel Petrol   Diesel	Bestell_nr. Part no. Référence No. di. cat. Best. nr.	Benennung	Description Désignation	Denominazione Benämning	Bemerkungen Remarks Remarques Note Anmärkning
1	1	<input type="checkbox"/> <input checked="" type="checkbox"/>	1313147A	<b>Ersatz-Steuergerät Air Top 3900 Evo Standard 12V (D) AM</b>	Replacement-Control Unit Air Top 3900 Evo Standard 12V (D) AM Centralina di ricambio Air Top 3900 Evo Standard 12V (D) AM	Boîtier de commande de recharge Air Top 3900 Evo Standard 12V (D) AM Styrenhet Air Top 3900 Evo Standard 12V (D) AM	Für Heizgerät / for heater / pour appareil / per riscaldatore / för värmare 1312986A
1	1	<input checked="" type="checkbox"/> <input type="checkbox"/>	1313148A	<b>Ersatz-Steuergerät Air Top 3900 Evo 12V (B) AM</b>	Replacement-Control Unit Air Top 3900 Evo 12V (B) AM Centralina di ricambio Air Top 3900 Evo 12V (B) AM	Boîtier de commande de recharge Air Top 3900 Evo 12V (B) AM Styrenhet Air Top 3900 Evo 12V (B) AM	Für Heizgerät / for heater / pour appareil / per riscaldatore / för värmare 1312984B
1	1	<input type="checkbox"/> <input checked="" type="checkbox"/>	1313150A	<b>Ersatz-Steuergerät Air Top 3900 Evo 24V (D) AM</b>	Replacement-Control Unit Air Top 3900 Evo 24V (D) AM Centralina di ricambio Air Top 3900 Evo 24V (D) AM	Boîtier de commande de recharge Air Top 3900 Evo 24V (D) AM Styrenhet Air Top 3900 Evo 24V (D) AM	Für Heizgerät / for heater / pour appareil / per riscaldatore / för värmare 1312988A
1	1	<input type="checkbox"/> <input checked="" type="checkbox"/>	1313151A	<b>Ersatz-Steuergerät Air Top 5500 Evo 12V (D) AM</b>	Replacement-Control Unit Air Top 5500 Evo 12V (D) AM Centralina di ricambio Air Top 5500 Evo 12V (D) AM	PdR organe de commande Air Top 5500 Evo 12V (D) AM RD-styrregulatör Air Top 5500 Evo 12V (D) AM	Für Heizgerät / for heater / pour appareil / per riscaldatore / för värmare 1312987A
1	1	<input checked="" type="checkbox"/> <input type="checkbox"/>	1313152A	<b>Ersatz-Steuergerät Air Top 5500 Evo 12V (B) AM</b>	Replacement-Control Unit Air Top 5500 Evo 12V (B) AM Centralina di ricambio Air Top 5500 Evo 12V (B) AM	Boîtier de commande de recharge Air Top 5500 Evo 12V (B) AM Styrenhet Air Top 5500 Evo 12V (B) AM	Für Heizgerät / for heater / pour appareil / per riscaldatore / för värmare 1312985A
1	1	<input type="checkbox"/> <input checked="" type="checkbox"/>	1314144A	<b>Ersatz-Steuergerät Air Top Evo 3900 D 24V AF</b>	Electronic control unit Air Top Evo 3900 D 24V AF Centralina Air Top Evo 3900 D 24V AF	Appareil de commande Air Top Evo 3900 D 24V AF Styrenhet Air Top Evo 3900 D 24V AF	Für Heizgerät / for heater / pour appareil / per riscaldatore / för värmare 1312771A
1	1	<input type="checkbox"/> <input checked="" type="checkbox"/>	1314145A	<b>Ersatz-Steuergerät Air Top Evo 3900 D 12V Ambulance</b>	Electronic control unit Air Top Evo 3900 D 12V Ambulance Centralina Air Top Evo 3900 D 12V Ambulance	Appareil de commande Air Top Evo 3900 D 12V Ambulance Automatik Air Top Evo 3900 D 12V Ambulance	Für Heizgerät / for heater / pour appareil / per riscaldatore / för värmare 1313609A
1	1	<input checked="" type="checkbox"/> <input type="checkbox"/>	1314146A	<b>Ersatz-Steuergerät Air Top Evo 3900 B 12V Ambulance</b>	Electronic control unit Air Top Evo 3900 B 12V Ambulance Centralina Air Top Evo 3900 B 12V Ambulance	Appareil de commande Air Top Evo 3900 B 12V Ambulance Automatik Air Top Evo 3900 B 12V Ambulance	Für Heizgerät / for heater / pour appareil / per riscaldatore / för värmare 1313610A
1	1	<input type="checkbox"/> <input checked="" type="checkbox"/>	1314147A	<b>Ersatz-Steuergerät Air Top Evo 3900 D 12V AH</b>	Electronic control unit Air Top Evo 3900 D 12V AH Centralina Air Top Evo 3900 D 12V AH	Appareil de commande Air Top Evo 3900 D 12V AH Automatik Air Top Evo 3900 D 12V AH	Für Heizgerät / for heater / pour appareil / per riscaldatore / för värmare 1313837A
1	1	<input type="checkbox"/> <input checked="" type="checkbox"/>	1314149A	<b>Ersatz-Steuergerät Air Top Evo 5500 D 12V AH</b>	Electronic control unit Air Top Evo 5500 D 12V AH Centralina Air Top Evo 5500 D 12V AH	Appareil de commande Air Top Evo 5500 D 12V AH Automatik Air Top Evo 5500 D 12V AH	Für Heizgerät / for heater / pour appareil / per riscaldatore / för värmare 1313838A
1	1	<input type="checkbox"/> <input checked="" type="checkbox"/>	9019451A	<b>Ersatz-Steuergerät Air Top Evo 5500 D 24V AF</b>	Replacement control unit Air Top Evo 5500 D 24V AF Centralina di ricambio Air Top Evo 5500 D 24V AF	Boîtier de commande de recharge Air Top Evo 5500 D 24V AF Styrenhet Air Top Evo 5500 D 24V AF	Für Heizgerät / for heater / pour appareil / per riscaldatore / för värmare 1313146A
1	1	<input type="checkbox"/> <input checked="" type="checkbox"/>	9019486A	<b>Ersatz-Steuergerät Air Top Evo 3900 D 24V 3800 RPM</b>	Replacement control unit Air Top Evo 3900 D 24V 3800 RPM Centralina di ricambio Air Top Evo 3900 D 24V 3800 RPM	PdR organe de commande Air Top Evo 3900 D 24V 3800 RPM RD-styrregulatör Air Top Evo 3900 D 24V 3800 RPM	Für Heizgerät / for heater / pour appareil / per riscaldatore / för värmare 1313313A

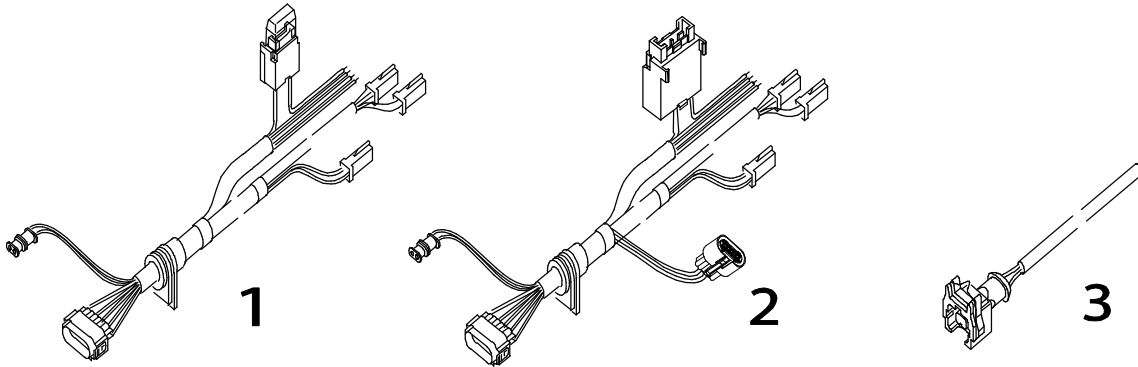
# Air Top Evo 3900 / 5500

Electrical accessories / Elektrische Zubehörteile / Accessoires électriques / Accessori elettrici / Elektriska tillbehördelar

Pos. Item Repère Pos. Pos.	Stück Quantity Nombre Pezzi Antal	Benzin   Diesel Petrol   Diesel	Bestell_nr. Part no. Référence No. di. cat. Best. nr.	Benennung	Description Désignation	Denominazione Benämning	Bemerkungen Remarks Remarques Note Anmärkning
1	1	<input checked="" type="checkbox"/> <input type="checkbox"/>	9019487A	<b>Ersatz- Steuergerät Air Top Evo 3900 B 12V 3800 RPM</b>	Replacement control unit Air Top Evo 3900 B 12V 3800 RPM  Centralina di ricambio Air Top Evo 3900 B 12V 3800 RPM	Boîtier de commande de rechange Air Top Evo 3900 B 12V 3800 RPM  Styrenhet Air Top Evo 3900 B 12V 3800 RPM	Für Heizgerät / for heater / pour appareil / per riscaldatore / för värmare 1313314A
1	1	<input type="checkbox"/> <input checked="" type="checkbox"/>	9019488A	<b>Ersatz- Steuergerät Air Top Evo 3900 D 12V 3800 RPM</b>	Replacement control unit Air Top Evo 3900 D 12V 3800 RPM  Centralina di ricambio Air Top Evo 3900 D 12V 3800 RPM	PdR organe de commande Air Top Evo 3900 D 12V 3800 RPM  RD-styrregulatör Air Top Evo 3900 D 12V 3800 RPM	Für Heizgerät / for heater / pour appareil / per riscaldatore / för värmare 1313312A
2	1	<input type="checkbox"/> <input checked="" type="checkbox"/>	1313155A	<b>Ersatz-Steuergerät Air Top Evo 5500 24V (D) AM</b>	Replacement-Control Unit Air Top Evo 5500 24V (D) AM  Centralina di ricambio Air Top Evo 5500 24V (D) AM	PdR organe de commande Air Top Evo 5500 24V (D) AM  RD-styrregulatör Air Top Evo 5500 24V (D) AM	Für Heizgerät / for heater / pour appareil / per riscaldatore / för värmare 1312989A

# Air Top Evo 3900 / 5500

Wire Harness / Kabelbaum / Faisceau de câbles / Fascio cavi / Kablage

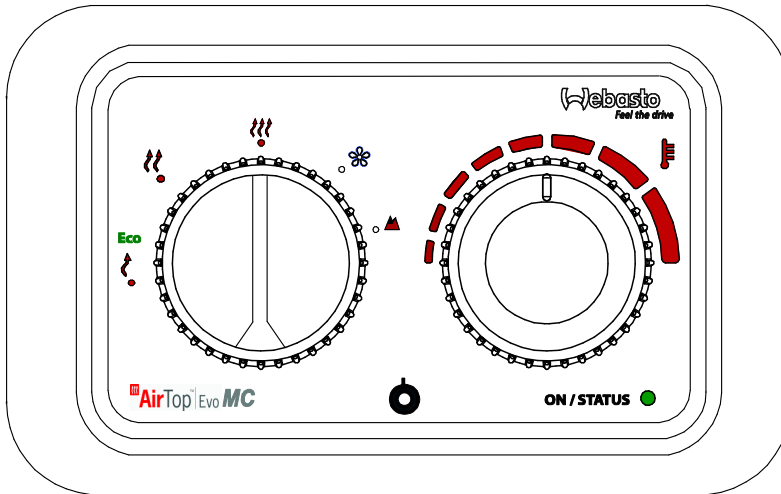


Bild/Fig.4

Pos. Item Repère Pos. Pos.	Stück Quantity Pezzi Antal	Benzin   Diesel Petrol   Diesel	Bestell_nr. Part no. Référence No. di. cat. Best. nr.	Benennung	Description Désignation	Denominazione Benämning	Bemerkungen Remarks Remarques Note Anmärkning
1	1	<input checked="" type="checkbox"/> <input checked="" type="checkbox"/>	9004312D	<b>Kabelbaum Heizgerät AT3900/5500 EVO Standard 4,8 m</b>	Wiring harness AT3900/5500 EVO Standard 4,8 m  Fascio di cavi riscaldatore AT3900/5500 EVO Standard 4,8 m	Faisceau de câbles appareil de chauffage AT3900/5500 EVO Standard 4,8 m  Kablage värmeaggregat AT3900/5500 EVO Standard 4,8 m	
2		<input checked="" type="checkbox"/> <input checked="" type="checkbox"/>	1313123B	<b>Kabelbaum Heizgerät AT3900/5500 EVO Standard 9,5m mit Temperatursensor</b>	Wiring harness AT3900/5500 EVO Standard 9,5 m with temperature sensor  Fascio cavi riscaldatore AT3900/5500 EVO Standard 9,5 m con termosensore	Faisceau de câbles appareil de chauffage AT3900/5500 EVO Standard 9,5 m avec senseur thermique  Kablage värmeaggregat AT3900/5500 EVO Standard 9,5 m med temperatursensor	
3	1	<input checked="" type="checkbox"/> <input checked="" type="checkbox"/>	85013B	<b>Kabelbaum (Beutel) 7m Dosierpumpe</b>	Wiring harness (bag) 7m metering pump  Fascio di cavi (confezione) 7m pompa di dosaggio	Faisceau de câbles (sachet) 7m pompe de dosage  Kablage (påse) 7m doserpump	
	1	<input checked="" type="checkbox"/> <input checked="" type="checkbox"/>	1301783B	<b>Adapterkabel für Diagnose</b>	Adapter cable for diagnosis  Cavo-adattatore per diagnosi	Cableau adaptateur pour diagnose	

# Air Top Evo 3900 / 5500

Control Units / Elektrische Bedienteile / Éléments de réglage / Unità elettrici di controllo / Elektriska tillbehör

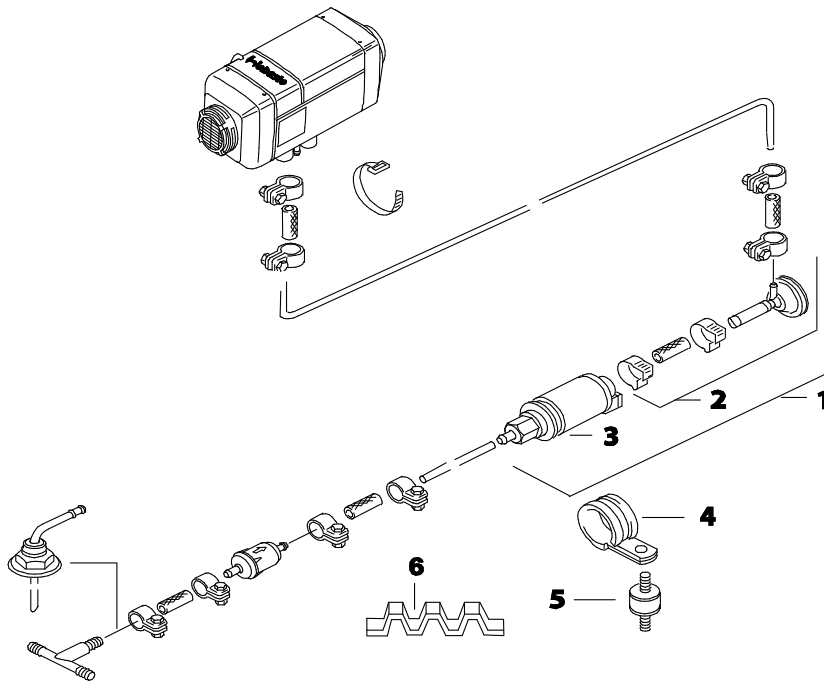


Bild/Fig.5

Pos. Item Repère Pos. Pos.	Stück Quantity Pezzi Antal	Benzin   Diesel Petrol   Diesel	Bestell_nr. Part no. Référence No. di. cat. Best. nr.	Benennung	Description Désignation	Denominazione Benämning	Bemerkungen Remarks Remarques Note Anmärking
1	1	<input checked="" type="checkbox"/> <input checked="" type="checkbox"/>	1313184A	<b>Bedienelement MC 04 12/24 V Marine (Kit)</b>	Heater control, MC 04 12/24V Marine (kit) Unità di controllo MC 04 12/24 V Marine (kit)	Élément de réglage MC 04 12/24 V Marine (kit) MC 04 12/24 V Marine (kit)	
1	1	<input checked="" type="checkbox"/> <input checked="" type="checkbox"/>	1313209A	<b>Bedienelement MC 04 12/24V Special (Kit)</b>	Heater control, MC 04 12/24V Special (kit) Unità di controllo MC 04 12/24V Special (kit)	Élément de réglage MC 04 12/24V Special (kit) MC 04 12/24V Special (kit)	
1	1	<input checked="" type="checkbox"/> <input checked="" type="checkbox"/>	1313210A	<b>Bedienelement MC 05 12/24V Camping (Kit)</b>	Heater control, MC 05 12/24V Camping (kit) Unità di controllo MC 05 12/24V Camping (kit)	Élément de réglage MC 05 12/24V Camping (kit) MC 05 12/24V Camping (kit)	
1	1	<input checked="" type="checkbox"/> <input checked="" type="checkbox"/>	1313212A	<b>Bedienelement MC 05 12/24V Standard (Kit)</b>	Heater control MC 05 12/24V Standard (set) Unità di controllo MC 05 12/24V Standard (set)	Élément de réglage MC 05 12/24V Standard (kit) MC 05 12/24V Standard (kit)	

# Air Top Evo 3900 / 5500

Parts of fuel supply / Brennstoffsystem / Pièces afférentes au alimentation en combustible / Parti al circuito di alimentazione combustibile / Delar för bränslesystem



Bild/Fig.6

Pos. Item Repére Pos. Pos.	Stück Quantity Pezzi Antal	Benzin   Diesel Petrol   Diesel	Bestell_nr. Part no. Référence No. di. cat. Best. nr.	Benennung	Description Désignation	Denominazione Benämning	Bemerkungen Remarks Remarques Note Anmärking
1	1	<input type="checkbox"/> <input checked="" type="checkbox"/>	47901B	<b>Dosierpumpe 30 24V Zusammenbau, mit Dämpfer</b>	Dosing pump 30 24 V assembly, with damping device  Pompa combustibile 30 24V assemblaggio, con ammortizzatore	Pompe de dosage 30 24V assemblage, avec amortisseur  Doseringspump 30 24 V med dämpare	
1	1	<input checked="" type="checkbox"/> <input type="checkbox"/>	82554A	<b>Dosierpumpe 2, 12V Zusammenbau, mit Dämpfer (Beutel)</b>	Dosing pump 2, 12V assembly, with damping device (bag)  Pompa combustibile 2, 12V assemblaggio, con ammortizzatore (confezione)	Pompe de dosage 2, 12V assemblage, avec amortisseur (sachet)  Doseringspump DP 2,12V med dämpare (påse)	
2	1	<input checked="" type="checkbox"/> <input checked="" type="checkbox"/>	478814	<b>Membrandämpfer (Beutel)</b>	Membrane damping device (bag) Polmone a membrana (confezione)	Amortisseur à membrane (sachet) Membrandämpare (påse)	
3	1	<input type="checkbox"/> <input checked="" type="checkbox"/>	90379B	<b>Dosierpumpe 30, 24V ohne Dämpfer (Beutel)</b>	Dosing pump 30, 24V without damping device (bag)  Pompa combustibile 30, 24V senza ammortizzatore (confezione)	Pompe de dosage 30, 24V sans amortisseur (sachet)  Doseringspump 30,24V utan dämpare (påse)	
3	1	<input type="checkbox"/> <input checked="" type="checkbox"/>	90380B	<b>Beutel Dosierpumpe 30 12V</b>	Bag Dosing pump 30 12V  Confezione pompa combustibile 30 12V	Sachet pompe doseur 30 12V  Påse doserinspump 30 12V	
4	1	<input checked="" type="checkbox"/> <input checked="" type="checkbox"/>	21499A	<b>Rohrschelle Ø 35mm</b>	Pipe clamp Ø 35mm Fascetta di serraggio Ø 35mm	Collier de fixation Ø 35mm Rörklämma Ø 35mm	

# Air Top Evo 3900 / 5500

Parts of fuel supply / Brennstoffsystem / Pièces afférentes au alimentation en combustible / Parti al circuito di alimentazione combustibile / Delar för bränslesystem

Pos. Item Repère Pos. Pos.	Stück Quantity Nombre Pezzi Antal	Benzin   Diesel Petrol   Diesel	Bestell_nr. Part no. Référence No. di. cat. Best. nr.	Benennung	Description Désignation	Denominazione Benämning	Bemerkungen Remarks Remarques Note Anmärking
5	1	<input checked="" type="checkbox"/> <input checked="" type="checkbox"/>	1310378A	<b>Schwingmetallpuffer M6 25 x 10 - M6</b>	Anti vibration mount M6 25 x 10 - M6  Antivibrante in gommo-metallo M6 25 x 10 - M6	Silentbloc en métalcaoutchouc M6 25 x 10 - M6  Vibrationsdämpare M6 25 x 10 - M6	
6	1	<input checked="" type="checkbox"/> <input checked="" type="checkbox"/>	131320	<b>Zwischenlage</b>	Rubber mounting Spessore intermedio	Pièce intermédiaire Mellanlägg	

**Webasto Product International B.V.**  
**Constructieweg 47**  
**NL-8263 BC Kampen**  
**The Netherlands**  
**Tel.:+31 (0)38 337 11 37**  
**Fax +31 (0)38 3372 51 81**  
**E-mail: info@webasto.nl**  
**Internet:www.webasto.com**  
**Technical Extranet:http://dealers.webasto.com**

Subject to modification  
Änderungen vorbehalten  
Sous réserve de modification  
Con riserva di apportare modifiche  
Ändringar förbehålles

€ 5,-