

**Luft-Heizgeräte
Air Heaters
Chauffage à air
Riscaldatori ad aria
Luftvärmare**

**Ersatzteil-Liste
Spare parts list
Pièces de rechange
Parti di ricambio
Reservdelista**

Air Top 3500 ST

Air Top 5000 ST

Typ AT 3500 B ST / 5000 B ST
(Benzin/Petrol/Essence/Benzina/Bensin)

Typ AT 3500 D ST / 5000 D ST
(Diesel/Diesel/Gas-oil/Gasolio/Diesel)

07/2004

Id-Nr. 90 011 17A

 **Webasto**
Feel the drive

Ersatz-Heizgeräte / Heaters / Appareils / Riscaldatori / Värmare	Seite/page/page/pag./sid 4
Teile zum Heizgerät / parts for heater / pièces pour appareil / parti di caldaia / dela för värmare	Bild/fig. 1 + 2
Elektrische Teile / Electrical accessories / Accessoires électriques / Accessori elettrici / Elektriska tillbehör	Bild/fig. 3 + 4
Montageteile / Mounting parts / Pièces de montage / Parti di montaggio / Mekaniska tillbehör	Bild/fig. 5
Teile zum Brennstoffsystem / Parts of fuel supply Pièces afférentes au alimentation en combustible / Parti al circuito di alimentazione combustibile / Delar för bränslesystem	Bild/fig. 5
Sonderausführung DC / Special versions DC / Versions spéciales DC / Versioni speciali DC / Specialutförande DC	Bild/fig. 6

weitere Zubehörteile
siehe Zubehör-Katalog
for additional accessory parts
refer to the accessories catalogue
pour d'autres accessoires consulter
le catalogue d'accessoires
per altri accessori
consultare il catalogo relativo
flera tillbehördelar
se tillbehörkatalog

fig. 1 - 5	Air Top 3500.24 ST (.50)	12 V	Diesel	Standard
fig. 1 - 5	Air Top 3500.24 ST (.59)	12 V	Diesel	Boot
fig. 1 - 5	Air Top 3500.25 ST (.48)	12 V	Diesel	Standard
fig. 1 - 5	Air Top 3500.25 ST (.58)	12 V	Diesel	Boot
fig. 1 - 5	Air Top 3500.26 ST (.49)	12 V	Benzin	Standard
fig. 1 - 5	Air Top 3500.35 ST (.60)	12 V	Diesel	Boot Volume Plus
fig. 1 - 5	Air Top 3500.36 ST (.61)	24 V	Diesel	Boot Volume Plus
fig. 1 - 5	Air Top 5000.09 ST (.43)	24 V	Diesel	Standard
fig. 1 - 5	Air Top 5000.09 ST (.46)	24 V	Diesel	Boot
fig. 1 - 5	Air Top 5000.09 ST (.48)	24 V	Benzin	Boost
fig. 1 - 5	Air Top 5000.11 ST (.42)	12 V	Diesel	Standard
fig. 1 - 5	Air Top 5000.10 ST (.47)	12 V	Diesel	Boost
fig. 1 - 5	Air Top 5000.10 ST (.44)	12 V	Benzin	Standard
fig. 1 - 5	Air Top 5000.10 ST (.45)	12 V	Benzin	Boot
fig. 1 - 5	Air Top 5000.09 ST (.43)	24 V	Diesel	Standard
fig. 1 - 5	Air Top 5000.01 ST (.00)	24 V	Diesel	DC

Ersatz-Heizgerät siehe Seite 4
Replacement heater see page 4
Remplacement appareil voir page 4
Riscaldatore di ricambio ved. pagina 4
Reserv-värmare se sid 4

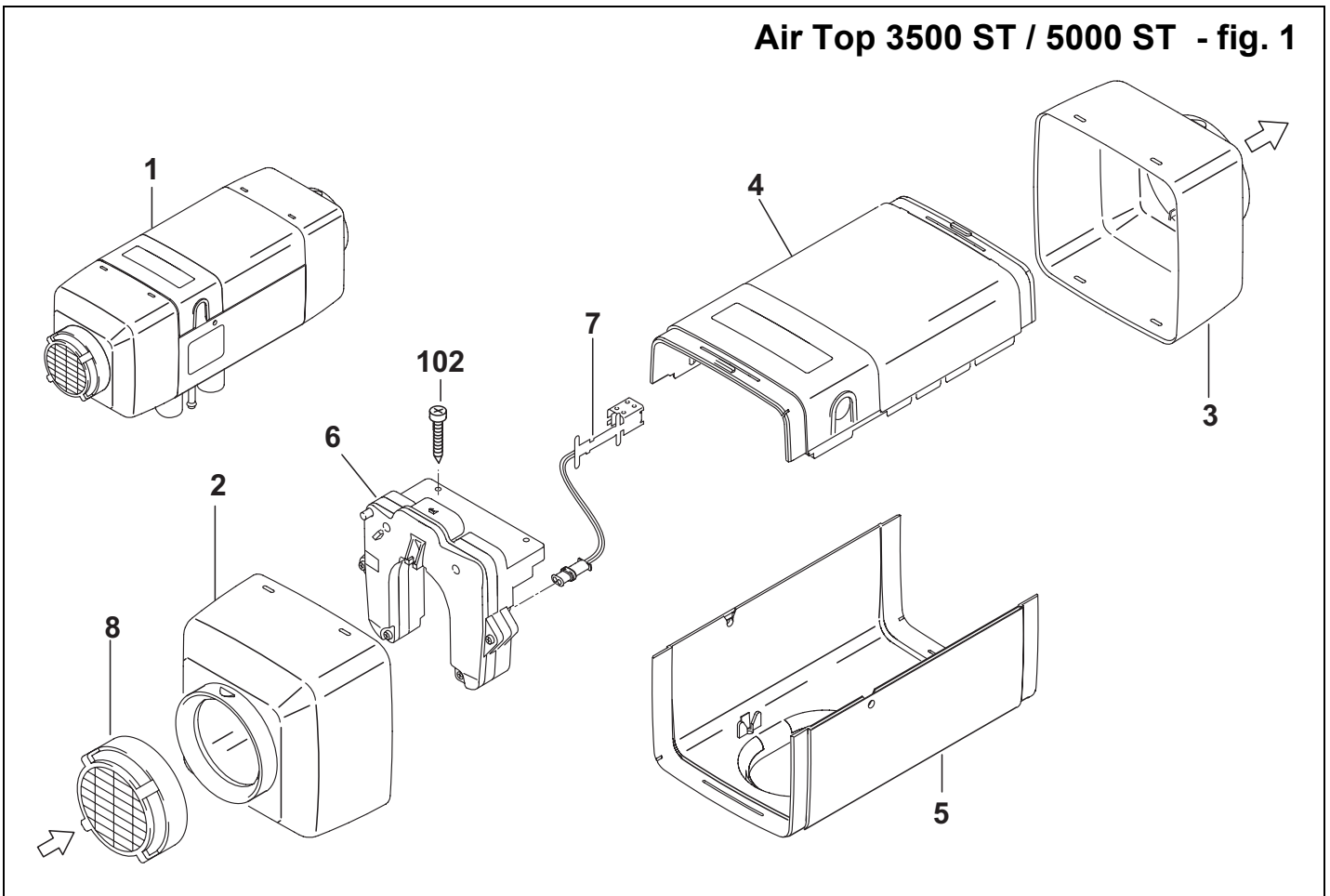
Spalte A/N:	Damit zur Vorgängerausgabe ersichtlich wird, welche Teile geändert und neu hinzugekommen sind, werden sie hier angezeigt mit: A = Änderung N = Neuteil
Spalte Benennung:	Nach rechts eingerückte Teile bzw. Untergruppen (durch Punkte markiert) sind in den um einen Punkt weniger eingerückten Baugruppen enthalten. Beispiel: Brennstoffpumpe = Hauptgruppe • Magnetventil = Untergruppe von Hauptgruppe • • Runddichtring = Einzelteil von Untergruppe
Spannungsabhängige Teile sind gekennzeichnet:	12 Volt mit rotem Schild oder Punkt 24 Volt mit grünem Schild oder Punkt
Column A/N:	Indicates which parts are modified, which parts are new: A = modification N = new part
Column Description:	Sub-assemblies or components (marked by a point) - offset to the right - are contained in the assembly which is offset one point less. Example: fuel pump = assembly • solenoid valve = sub-assembly • • gasket = component
The parts dependent on voltage are marked:	12 Volt with red label or dot 24 Volt with green label or dot
Séparation A/N:	Afin de mettre en évidence les nouvelles pièces et les pièces transformées, vous trouverez le repère suivant: A = transformation N = nouvelles pièces Les sous-ensembles marqués par points sont inclus dans les pièces les précédant et étant précédés d'un nombre de points inférieurs ou d'aucun point.
Désignation abrégée:	Exemple: pompe à combustible = pièce principale • électrovanne = sous-ensemble inclus dans la pompe à combustible • • joint torique = inclus dans l'électrovanne
Pièces différentes selon tension 12 ou 24volts:	12 volts avec inscription rouge ou point rouge 24 volts avec inscription verte ou point vert
Colonna A/N:	Per evidenziare quali sono i particolari modificati e quali quelli aggiunti rispetto alla precedente edizione, gli stessi vengono così contraddistinti: A = modificato N = aggiunto
Colonna denominazione:	Le parti spostate verso destra ovv. i sottogruppi (contrassegnati con punti) sono contenuti nei gruppi immediatamente sovrastanti arretrati di un posto. Esempio: pompa combustibile = gruppo principale • elettrovalvola = sottogruppo del gruppo principale • • guarnizione = pezzo singolo del sottogruppo
I particolari elettrici sono contrassegnati con:	12 V: contrassegno rosso (targhetta opp. punto) 24 V: contrassegno verde (targhetta opp. punto)
Rad, A/N:	För att enkelt kunna se vilka delar som ändrats eller tillkommit från tidigare utgåva, markeras detta här: A = ändring N = ny detalj
Rad, benämning:	De till höger upptagna delarna respektive undergrupper (markerad med punkter) ingår i de med „en punkt“ mindre nämnda grupper. Exempel: bränslepump = huvudgrupp • magnetventil = undergrupp till huvudgrupp • • o-ring = enskild detalj till undergrupp
Spänningskännande delar är märkta:	12 volt med röd skylt alt punkt 24 volt med grön skylt alt punkt

Pos. Item Repère Pos. Pos.	Stück Quantity Nombre Pezzi Antal		Bestell-Nr. Part no. Référence No. di. cat. Best. nr.	A / N	Benennung	Description Désignation	Denominazione Benämning	Bemerkungen Remarks Remarques Note Anmärking
	Benzin	Diesel						
1		x	13 027 75A		Ersatz-Heizgerät 12 V Air Top 3500 ST D.25 (.48)	replacement heater appareil de rechange	riscaldatore di ricambio reserv-värmare	
1	x		13 027 76A		Ersatz-Heizgerät 12 V Air Top 3500 ST B.26 (.49)	replacement heater appareil de rechange	riscaldatore di ricambio reserv-värmare	
1		x	13 027 77A		Ersatz-Heizgerät 24 V Air Top 3500 ST D.24 (.50)	replacement heater appareil de rechange	riscaldatore di ricambio reserv-värmare	
1		x	13 027 78A		Ersatz-Heizgerät 12 V Air Top 5000 ST D.10 (.44)	replacement heater appareil de rechange	riscaldatore di ricambio reserv-värmare	
1	x		13 027 79A		Ersatz-Heizgerät 12 V Air Top 5000 ST B.11 (.42)	replacement heater appareil de rechange	riscaldatore di ricambio reserv-värmare	
1		x	13 027 80A		Ersatz-Heizgerät 24 V Air Top 5000 ST D.09 (.43)	replacement heater appareil de rechange	riscaldatore di ricambio reserv-värmare	
1		x	90 105 55A		Ersatz-Heizgerät 12 V Air Top 3500 ST D.25 (.58)	replacement heater appareil de rechange	riscaldatore di ricambio reserv-värmare	Boot
1		x	90 105 56A		Ersatz-Heizgerät 24 V Air Top 3500 ST D.24 (.59)	replacement heater appareil de rechange	riscaldatore di ricambio reserv-värmare	Boot
1		x	90 105 57A		Ersatz-Heizgerät 12 V Air Top 3500 ST D.35 (.60)	replacement heater appareil de rechange	riscaldatore di ricambio reserv-värmare	Boot Volume Plus
1		x	90 105 58A		Ersatz-Heizgerät 24 V Air Top 3500 ST D.36 (.61)	replacement heater appareil de rechange	riscaldatore di ricambio reserv-värmare	Boot Volume Plus
1		x	90 105 59A		Ersatz-Heizgerät 12 V Air Top 5000 ST D.10 (.45)	replacement heater appareil de rechange	riscaldatore di ricambio reserv-värmare	Boot
1		x	90 105 61A		Ersatz-Heizgerät 24 V Air Top 5000 ST D.09 (.46)	replacement heater appareil de rechange	riscaldatore di ricambio reserv-värmare	Boot
1		x	90 105 62A		Ersatz-Heizgerät 12 V Air Top 5000 ST D.10 (.47)	replacement heater appareil de rechange	riscaldatore di ricambio reserv-värmare	Boost
1		x	90 105 63A		Ersatz-Heizgerät 24 V Air Top 5000 ST D.09 (.48)	replacement heater appareil de rechange	riscaldatore di ricambio reserv-värmare	Boost
<p>Bei Aus- und Einbau eines Heizgerätes ist grundsätzlich die Dichtung - Pos. 13, fig 2 - aus dem Dichtungssatz 913 64A zu erneuern. Gasket - item 13, fig. 2 - from the gasket set 913 64A must be renewed upon each removal and reinstallation of the heater. Lors du démontage et du montage de l'appareil de chauffage, il faut remplacer la joint repère 13, fig. 2 du jeu de joints 913 64A1. Con lo smontaggio e montaggio del riscaldatore sostituire di norma anche la guarnizione - Pos. 13, fig 2 - de serie di guarnizioni 913 64A. Demonteras res. monteras värmeaggregatet måste tätningen - Pos. 13, fig 2 - av packningssats 913 64A alltid bytas ut.</p>								

Teile zum Heizgerät / parts for heater / pièces pour appareil / parti di caldaia / dela för värmare

2	1	1	986 50B		Luft-Eintrittshaube	air inlet hood capot d'entrée	coperchio d'entrata aria luftinloppshuv	
3	1	1	986 51B		Luft-Austrittshaube Ø 90	air outlet hood capot de sortie	coperchio d'uscita aria luftutloppshuv	
4	1	1	986 49B		Schale oben	bottom case upward enveloppe inférieure vers le haut	involucro esterno metà superiore mantel underdel uppåt	
5	1	1	986 48B		Schale unten	bottom case downward enveloppe inférieure vers le bas	involucro esterno metà inferiore mantel underdel nedåt	
6		1	90 068 24A		Steuergerät SG 1580 12 V	electronic control unit boîtier de commande	centralina automatik	AT 3500 ST
6	1		90 068 25A		Steuergerät SG 1580 12 V	electronic control unit boîtier de commande	centralina automatik	AT 3500 ST
6		1	90 068 21A		Steuergerät SG 1580 24 V	electronic control unit boîtier de commande	centralina automatik	AT 3500 ST
6		1	90 096 82A		Steuergerät SG 1580 12 V	electronic control unit boîtier de commande	centralina automatik	AT 3500 ST Boot
6		1	90 096 83A		Steuergerät SG 1580 24 V	electronic control unit boîtier de commande	centralina automatik	AT 3500 ST Boot
6		1	90 096 73A		Steuergerät SG 1580 12 V	electronic control unit boîtier de commande	centralina automatik	AT 3500 ST Volume Plus Boot
6		1	90 096 75A		Steuergerät SG 1580 24 V	electronic control unit boîtier de commande	centralina automatik	AT 3500 ST Volume Plus Boot
6		1	90 068 22A		Steuergerät SG 1580 12 V	electronic control unit boîtier de commande	centralina automatik	AT 5000 ST

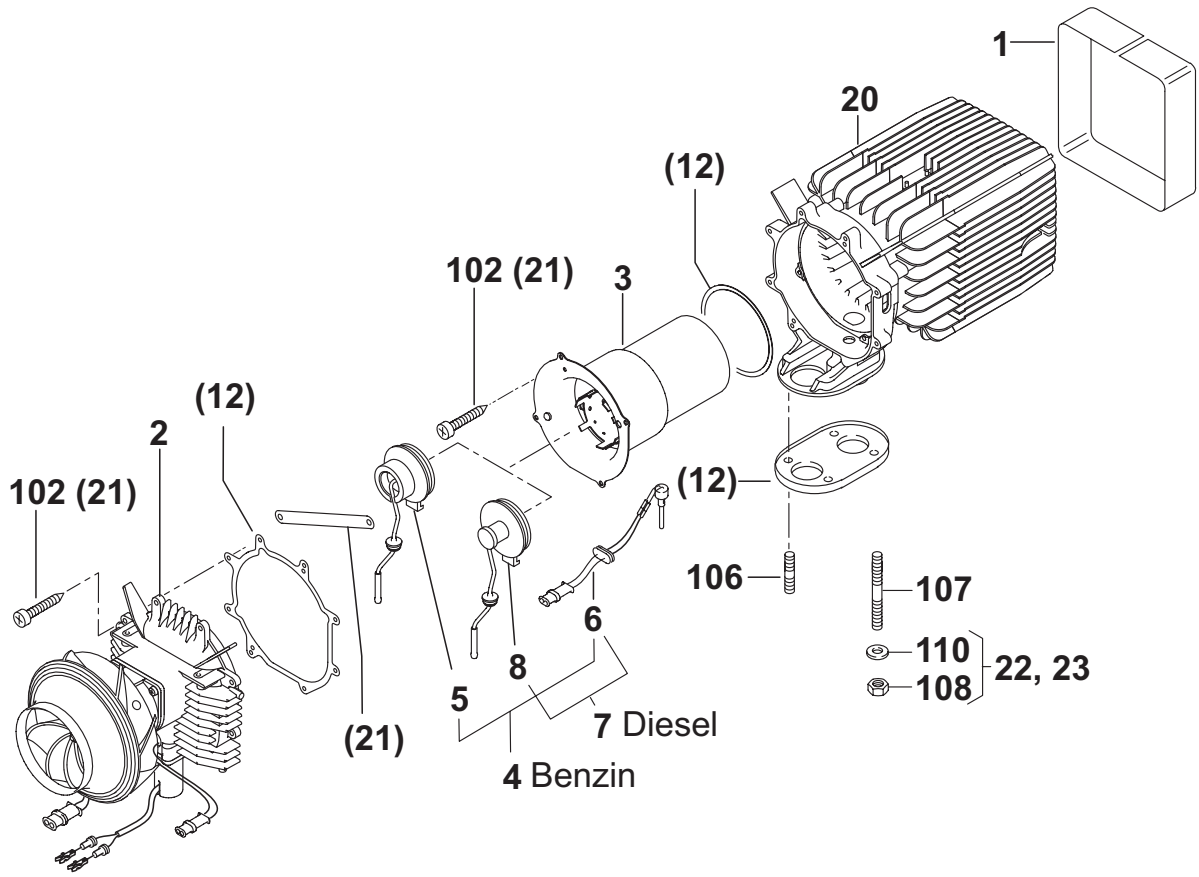
Air Top 3500 ST / 5000 ST - fig. 1



Pos. Item Repère Pos. Pos.	Stück Quantity Nombre Pezzi Antal		Bestell-Nr. Part no. Référence No. di. cat. Best. nr.	A / N	Benennung	Description Désignation	Denominazione Benämning	Bemerkungen Remarks Remarques Note Anmärkning
	Benzin	Diesel						
6	1		90 068 23A		Steuergerät SG 1580 12 V	electronic control unit boîtier de commande	centralina automatik	AT 5000 ST
6		1	90 068 20A		Steuergerät SG 1580 24 V	electronic control unit boîtier de commande	centralina automatik	AT 5000 ST
6		1	90 096 86A		Steuergerät SG 1580 24 V	electronic control unit boîtier de commande	centralina automatik	AT 5000 ST Boost
6		1	90 096 84A		Steuergerät SG 1580 12 V	electronic control unit boîtier de commande	centralina automatik	AT 5000 ST Boost
6		1	90 096 85A		Steuergerät SG 1580 12 V	electronic control unit boîtier de commande	centralina automatik	AT 5000 ST Boost
6		1	90 096 87A		Steuergerät SG 1580 24 V	electronic control unit boîtier de commande	centralina automatik	AT 5000 ST Boost
7	1	1	90 042 27A		Überhitzungsschutz (Beutel) extern	overheat temperature limiter limiteur de température	limitatore termico överhettningsskydd	
8	1	1	891 41A		Gitter	grid grille	griglia galler	

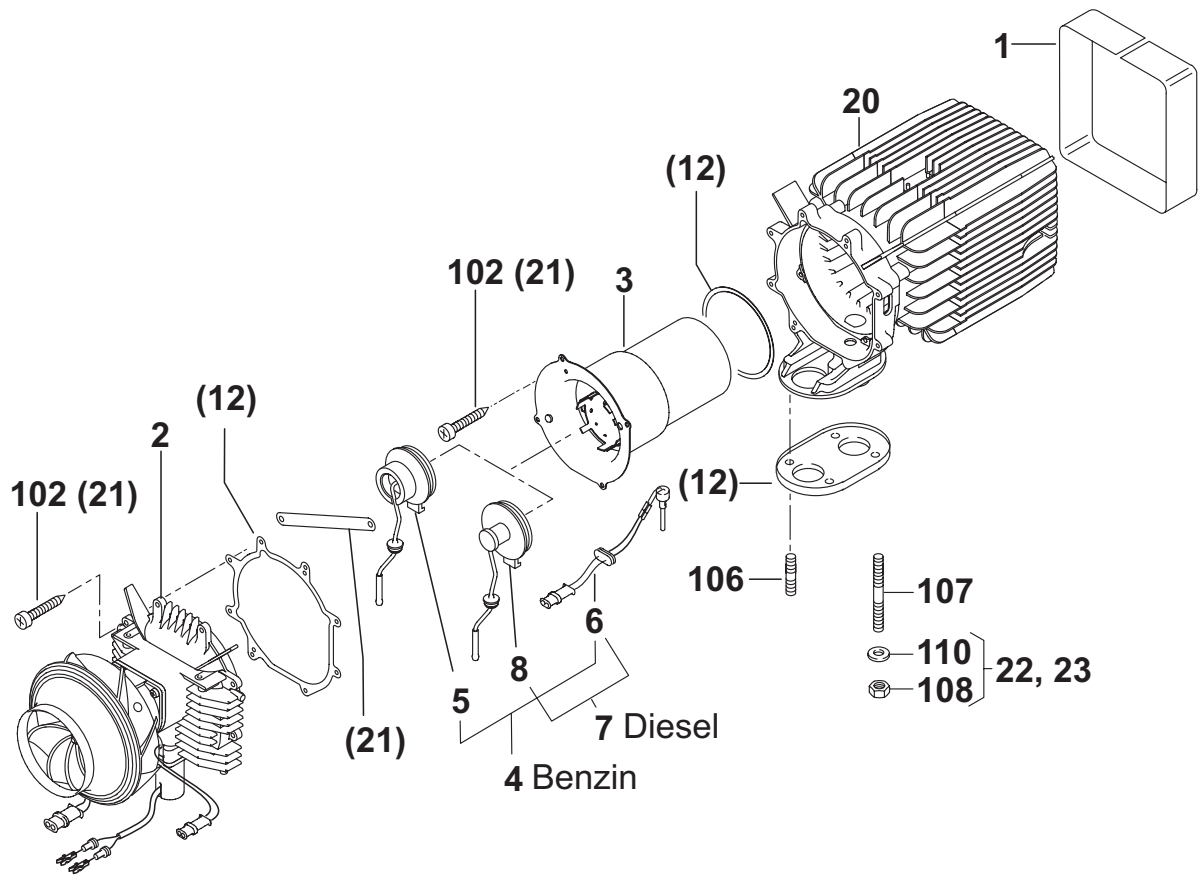
Pos. Item Repère Pos. Pos.	Stück Quantity Nombre Pezzi Antal		Bestell-Nr. Part no. Référence No. di. cat. Best. nr.	A / N	Benennung	Description Désignation	Denominazione Benämning	Bemerkungen Remarks Remarques Note Anmärking
	Benzin	Diesel						
1	1	1	893 07D		Dämmatte	sound deadening mat isolation acoustique	feltro isolante isolerematta	
2	1	1	90 042 10A		Antrieb 24 V	drive assy ensemble mécanique	motore driftsaggregat	AT 3500 ST *
2	1	1	90 042 09A		Antrieb 12 V	drive assy ensemble mécanique	motore driftsaggregat	AT 3500 ST *
2	1	1	90 042 11A		Antrieb 12 V	drive assy ensemble mécanique	motore driftsaggregat	AT 5000 ST *
2	1	1	90 042 12A		Antrieb 24 V	drive assy ensemble mécanique	motore driftsaggregat	AT 5000 ST *
2	1	1	13 029 68A		Antrieb 12 V	drive assy ensemble mécanique	motore driftsaggregat	AT 3500 ST Volume Plus *
2	1	1	13 029 67A		Antrieb 24 V	drive assy ensemble mécanique	motore driftsaggregat	AT 3500 ST Volume Plus *
3	1	1	90 066 53A		Brennrohr	burner pipe tube de combustion	camera di combustione primaria brännarrör	*
4	1		90 042 19A		Brenner 12 V mit Glühstift	burner with glow pin brûleur avec point de préchauffage	bruciatore con bulbo di periscaldamento brännar med glödstift	*
5	1		90 042 21A		• Brenner ohne Glühstift	burner without glow pin brûleur sans point de préchauffage	bruciatore senza bulbo di periscaldamento brännar utan glödstift	*
6	1	1	90 042 14A		Glühstift 12 V	pencil-type glow plug pointe de préchauffage	bulbo di periscaldamento glödstift	*
12	1	1	913 64A		• Dichtungssatz (Beutel)	gasket set (bag) jeu de joints (sachet)	serie di guarnizioni (sacchetto) packningssats (sats)	
21	1	1	90 042 29A		• Schraubensatz (Beutel)	screw set (bag) jeu de vis (sachet)	serie di vite (sacchetto) skruvsats (sats)	AT 3500 ST / AT 5000 ST
7		1	90 042 17A		Brenner 12 V mit Glühstift	burner with glow pin brûleur avec point de préchauffage	bruciatore con bulbo di periscaldamento brännar med glödstift	*
8		1	90 042 20A		• Brenner ohne Glühstift	burner without glow pin brûleur sans point de préchauffage	bruciatore senza bulbo di periscaldamento brännar utan glödstift	*
6	1	1	90 042 14A		Glühstift 12 V	pencil-type glow plug pointe de préchauffage	bulbo di periscaldamento glödstift	*
12	1	1	913 64A		• Dichtungssatz (Beutel)	gasket set (bag) jeu de joints (sachet)	serie di guarnizioni (sacchetto) packningssats (sats)	
21	1	1	90 042 29A		• Schraubensatz (Beutel)	screw set (bag) jeu de vis (sachet)	serie di vite (sacchetto) skruvsats (sats)	AT 3500 ST / AT 5000 ST
7		1	90 042 18A		Brenner 24 V mit Glühstift	burner with glow pin brûleur avec point de préchauffage	bruciatore con bulbo di periscaldamento brännar med glödstift	*
8		1	90 042 20A		• Brenner ohne Glühstift	burner without glow pin brûleur sans point de préchauffage	bruciatore senza bulbo di periscaldamento brännar utan glödstift	*
6	1	1	90 042 15A		Glühstift 12 V	pencil-type glow plug pointe de préchauffage	bulbo di periscaldamento glödstift	*
12	1	1	913 64A		• Dichtungssatz (Beutel)	gasket set (bag) jeu de joints (sachet)	serie di guarnizioni (sacchetto) packningssats (sats)	
21	1	1	90 042 29A		• Schraubensatz (Beutel)	screw set (bag) jeu de vis (sachet)	serie di vite (sacchetto) skruvsats (sats)	AT 3500 ST / AT 5000 ST
					<p>* Bei Aus- und Einbau des Antriebs sind grundsätzlich die Dichtungen zu erneuern, welche im Dichtungssatz 931 64A enthalten sind. Bitte Dichtungssatz 931 64A mitbestellen. Upon each removal and reinstallation of the drive unit be sure to renew the seals and gaskets using those contained in the gasket kit. Please include gasket kit 931 64A with your order. Lors du démontage et du montage de l'entraînement, il faut remplacer les joints contenus dans le jeu de joints. Veuillez commander le jeu de joints 931 64A. Con lo smontaggio e montaggio dell'azionamento sostituire di norma le guarnizioni contenute nel kit. Ordinare cortesemente anche la guarnizione 931 64A. Démonter resp. monteras drivanordningen måste de tätningar alltid bytas ut, som finns i tätningssatsen. Glöm inte att också beställa tätningssatsen 931 64A.</p>			

Air Top 3500 ST / 5000 ST - fig. 2



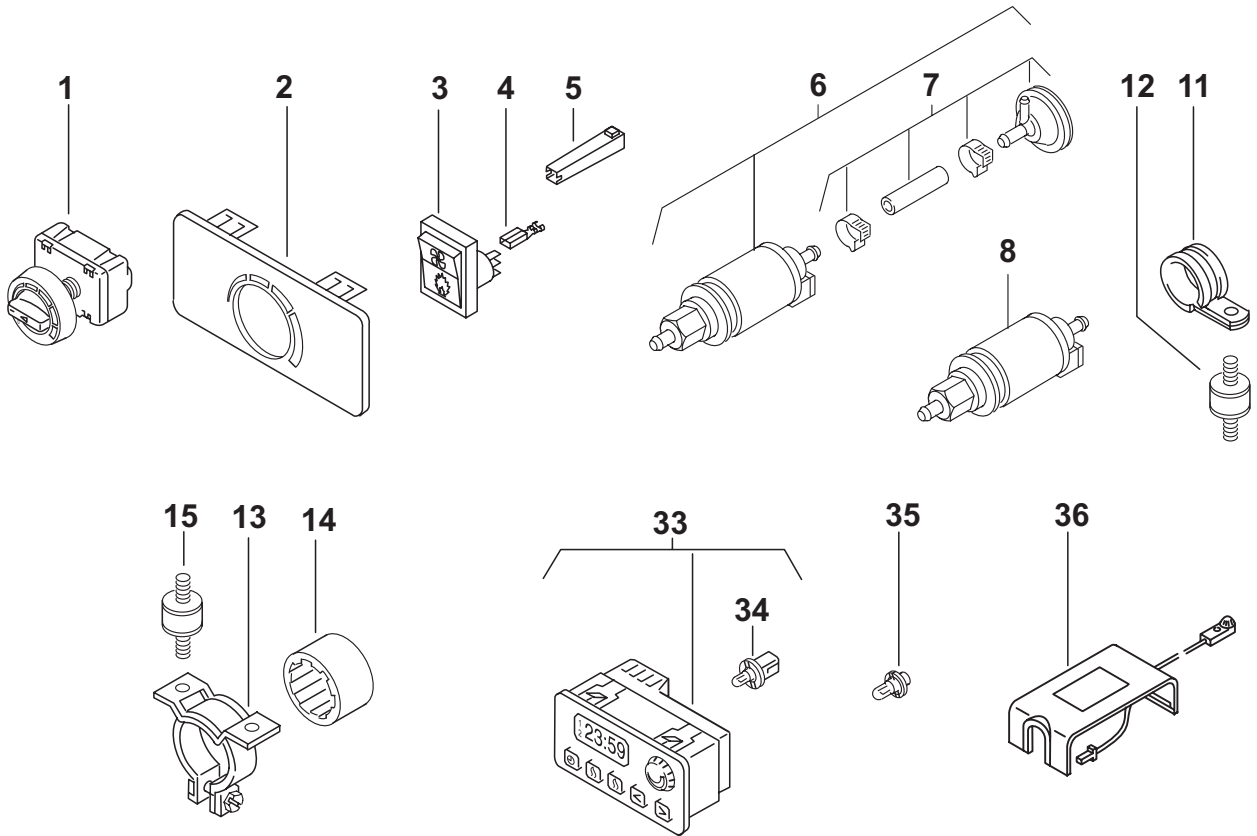
Pos. Item Repère Pos. Pos.	Stück Quantity Nombre Pezzi Antal	Bestell-Nr. Part no. Référence No. di. cat. Best. nr.	A / N	Benennung	Description Désignation	Denominazione Benämning	Bemerkungen Remarks Remarques Note Anmärking
	Benzin Diesel						
20	1	1	90 042 16A	Wärmeübertrager	heat exchanger échangeur de chaleur	scambiatore di calore värmeväxlare	mit Beutel „Temperaturbegrenzer“ with overheat temperature limiter avec limiteur de température con limitatore termico med överhettningsskydd *
12	1	1	913 64A	• Dichtungssatz (Beutel)	gasket set (bag) jeu de joints (sachet)	serie di guarnizioni (sacchetto) packningssats (sats)	
				• • Dichtung	gasket joint	guarnizioni packning	
21	1	1	90 042 29A	• Schraubensatz (Beutel)	screw set (bag) jeu de vis (sachet)	serie di vite (sacchetto) skruvssats (sats)	AT 3500 ST / AT 5000 ST für Ersatzteil - Brenner und Wärme- übertrager / for spare part - burner and heat ex- changer / per parte di ricambio - bruciatore e scambiatore calore / pour pièce de rechange - brûleur et échangeur de chaleur / för reservdel - brännare och värmeöverförare
	2	2		• • Torx-Schraube WN 1552 Ejot PT DG 40 x 14	torx screw vis torx	vite torx torxskruv	
	12	12		• • Torx-Schraube WN 1552 Ejot PT DG 40 x 16	torx screw vis torx	vite torx torxskruv	
	1	1		• • Haltebügel	support étrier de retenue	supporto hållarebygel	
22	x	x	13 030 53A	Stiftschraubensatz (Beutel)	stud bolt set (bag) jeu de boulons fileté (sachet)	serie di prigionieri (sacchetto) stiftskruvssats (sats)	
	4	4		• Stiftschraube dacromet M 6 x 31 8.8	stud bolt dacromet boulon fileté dacromet	prigioniero dacromet stiftskruv dacromet	
				dacrometbeschichtet zum erhöhten Korrosionsschutz / dacromet-coated for increased corrosion protection / enduit dacromet pour une résistance à la corrosion plus élevée / dacromet rivestito per maggiore protezione dalla corrosione / med dacromet-beläggning för bättre korrosionsskydd			
	6	6		• Scheibe dacromet DIN 9021 B 6,4	washer dacromet rondelle dacromet	rondella dacromet bricka dacromet	
				dacrometbeschichtet zum erhöhten Korrosionsschutz / dacromet-coated for increased corrosion protection / enduit dacromet pour une résistance à la corrosion plus élevée / dacromet rivestito per maggiore protezione dalla corrosione / med dacromet-beläggning för bättre korrosionsskydd			
	6	6		• Sechskantmutter dacromet DIN 934 M6	hexagon nut dacromet écrou 6 pans dacromet	dado esagonale dacromet sexkantmutter dacromet	
				dacrometbeschichtet zum erhöhten Korrosionsschutz / dacromet-coated for increased corrosion protection / enduit dacromet pour une résistance à la corrosion plus élevée / dacromet rivestito per maggiore protezione dalla corrosione / med dacromet-beläggning för bättre korrosionsskydd			
	x	x	13 030 54A	Stiftschraubensatz lang (Beutel)	stud bolt set long (bag) jeu de boulons fileté (sachet)	serie di prigionieri (sacchetto) stiftskruvssats (sats)	
	4	4		• Stiftschraube dacromet M 6 x 61 8.8	stud bolt dacromet boulon fileté dacromet	prigioniero dacromet stiftskruv dacromet	
				dacrometbeschichtet zum erhöhten Korrosionsschutz / dacromet-coated for increased corrosion protection / enduit dacromet pour une résistance à la corrosion plus élevée / dacromet rivestito per maggiore protezione dalla corrosione / med dacromet-beläggning för bättre korrosionsskydd			
	6	6		• Scheibe dacromet DIN 9021 B 6,4	washer dacromet rondelle dacromet	rondella dacromet bricka dacromet	
				dacrometbeschichtet zum erhöhten Korrosionsschutz / dacromet-coated for increased corrosion protection / enduit dacromet pour une résistance à la corrosion plus élevée / dacromet rivestito per maggiore protezione dalla corrosione / med dacromet-beläggning för bättre korrosionsskydd			
	6	6		• Sechskantmutter dacromet DIN 934 M6	hexagon nut dacromet écrou 6 pans dacromet	dado esagonale dacromet sexkantmutter dacromet	
				dacrometbeschichtet zum erhöhten Korrosionsschutz / dacromet-coated for increased corrosion protection / enduit dacromet pour une résistance à la corrosion plus élevée / dacromet rivestito per maggiore protezione dalla corrosione / med dacromet-beläggning för bättre korrosionsskydd			
				* Bei Aus- und Einbau des Antriebs sind grundsätzlich die Dichtungen zu erneuern, welche im Dichtungssatz 931 64A enthalten sind. Bitte Dichtungssatz 931 64A mitbestellen. Upon each removal and reinstallation of the drive unit be sure to renew the seals and gaskets using those contained in the gasket kit. Please include gasket kit 931 64A with your order. Lors du démontage et du montage de l'entraînement, il faut remplacer les joints contenus dans le jeu de joints. Veuillez commander le jeu de joints 931 64A. Con lo smontaggio e montaggio dell'azionamento sostituire di norma le guarnizioni contenute nel kit. Ordinare cortesemente anche la guarnizione 931 64A. Demonteras resp. monteras drivanordningen måste de tätningar alltid bytas ut, som finns i tätningssatsen. Glöm inte att också beställa tätningssatsen 931 64A.			

Air Top 3500 ST / 5000 ST - fig. 2

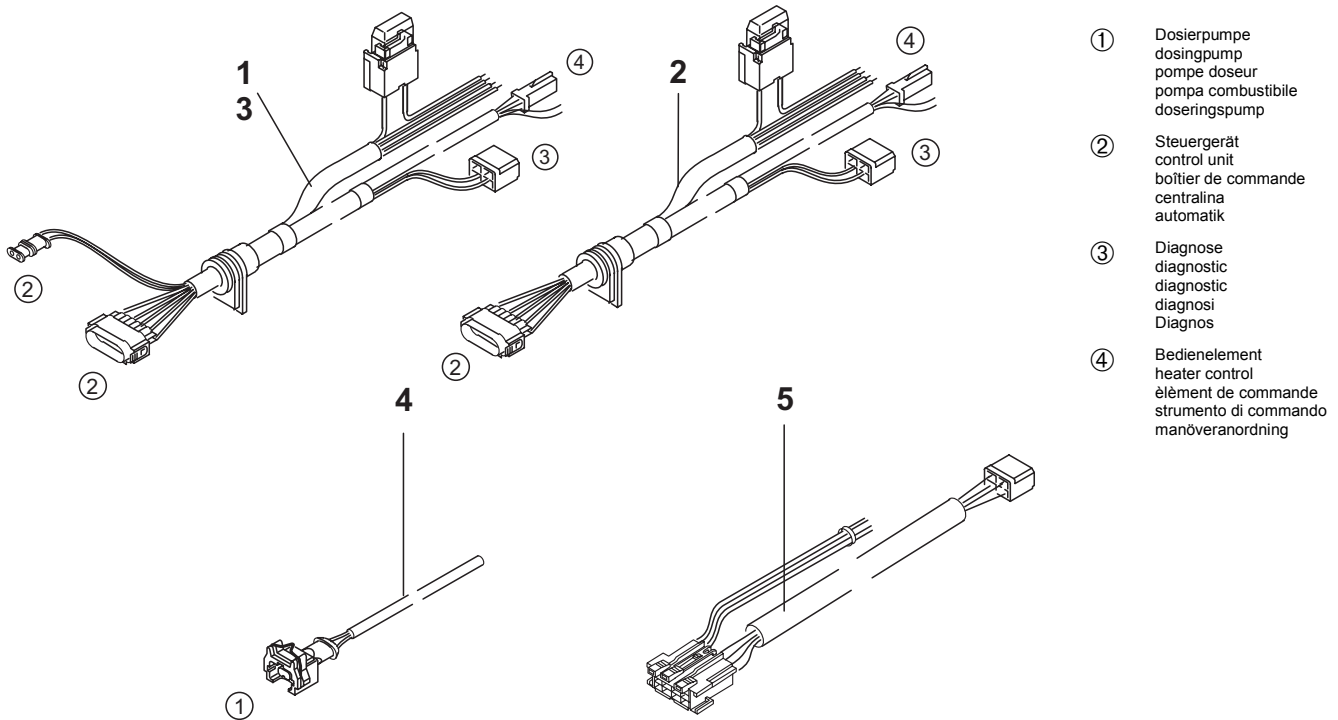


Pos. Item Repère Pos. Pos.	Stück Quantity Nombre Pezzi Antal		Bestell-Nr. Part no. Référence No. di. cat. Best. nr.	A / N	Benennung	Description Désignation	Denominazione Benämning	Bemerkungen Remarks Remarques Note Anmärking
	Benzin	Diesel						
Elektrische Teile / Electrical parts / Pièces électriques / Parti elettrici / Elektriska delar								
1	1	1	828 19B		Bedienelement	heater control élément de commande	organo di comando manöveranordning	
2	1	1	824 22B		Blende	panel diaphragme	finestrino d'aerazione klaff	wahlweise in Pos. 1 zu verwenden / optionally to be used in pos. 1 / à utiliser sous position 1, selon choix / a scelta da usare su pos. 1 / kan alternativt användas i pos. 1
3	1	1	845 86A		Schalter	switch interrupteur	interruttore brytare	
4	2	2	864 51B		Flachsteckhülse 2,8	insert, female cosse femelle plate	boccola per spine piatte flatsifthylsa	
5	2	2	320 21A		Steckhülsegehäuse 2,8 - 1-polig	plug connector douille à cosses femelles	portaspina femmina polblock för hylsa	
6		1	825 54A		Dosierpumpe DP 2 12 V (Beutel) mit Dämpfer	dosing pump with damping device pompe doseur avec amortisseur	pompa combustibile con ammortizzatore doseringspump mot dämpare	
7	1	1	478 814		• Dämpfer	damping device amortisseur	ammortizzatore dämpare	
8	1	1	903 79B		Dosierpumpe DP 30 24 V (Beutel) ohne Dämpfer	dosing pump without damping device pompe doseur sans amortisseur	pompa combustibile senza ammortizzatore doseringspump utan dämpare	
9-10								
11	1	1	214 99A		Schelle Ø 35	clamp collier	fascetta di serraggio rörklämma	
12	1	1	462 543		Gummipuffer M6	rubber anti-vibration mount silentbloc en caoutchouc	antivibrante in gomma vibrationsdämpare	
13	1	1	255 149		Spannschelle mit loser Konsole	clamp collier de serrage	fascetta (supporto) spännklämma	
14	1	1	131 320		Zwischenlage	rubber mounting couche intermédiaire	spessore gummiband	wahlweise zu Pos. 11 alternatives for item 11 facultativement pour rep. 11 a scelta per pos. 11 för pos. 11
15	2	2	462 543		Gummipuffer M6	rubber anti-vibration mount silentbloc en caoutchouc	antivibrante in gomma vibrationsdämpare	
16-32								
33	1	1	853 40C		Vorwahluhr 1531 12 / 24 V	digital timer horloge digitale	timer digitale digitalur	3 Vorwahlzeiten 3 preset times 3 temps préaffichés 3 ore preselezionate 3 förvalstider
Diese Vorwahluhr ist serienmäßig mit einer 24V-Glassockellampe ausgerüstet. Bei Einsatz im 12V-Bordnetz ist diese gegen eine 12V-Glassockel- lampe 908 07A auszutauschen. Bitte mitbestellen. This digital timer is equipped with a 24 V wedge-base bulb as standard. When used in a 12 V electrical system, it is to be replaced with a 12 V wedge- base bulb 908 07A. Please take this into consideration when ordering. Cette montre digitale est équipée en série d'une lampe à tige de verre 24V. En cas d'utilisation dans un réseau de bord 12V, il faut l'échanger contre une lampe à tige de verre 12V 908 07A. La dotazione di serie di questo timer digitale prevede una lampadina con bulbo di vetro da 24 V. Utilizzando corrente di bordo a 12 V sostituirla con una lampadina con bulbo di vetro 908 07A da 12 V. Det här förvalsuret är seriemässigt utrustat med en 24 V glassockellampa. Vid användning i 12 V fordonsnätet skall denna bytas ut mot en 12 V glas- sockellampa 908 07A. Var god beställ.								
34	1	1	908 08A		• Glassockellampe 24 V	light bulb lampe	lampadina lampa	
35	1	1	908 07A		Glassockellampe 12 V	light bulb lampe	lampadina lampa	
36	1	1	932 05A		Temperatursensor extern; Kabellänge ca. 5m; (Beutel)	temperature sensor sonde thermique	termosensore temperatursensor	AT 3500 / AT 5000
36	1	1	926 49B		Temperatursensor extern; Kabellänge ca. 20m; (Beutel)	temperature sensor sonde thermique	termosensore temperatursensor	AT 3500 / AT 5000 Boot

Air Top 3500 ST / 5000 ST - fig. 3



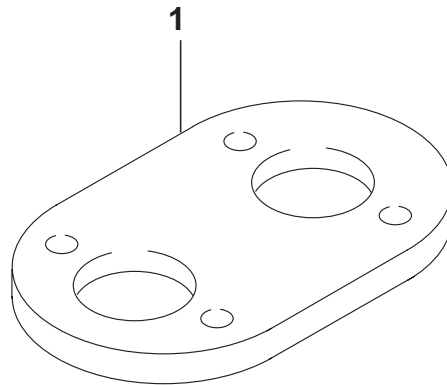
Air Top 3500 ST / 5000 ST - fig. 4



- ① Dosierpumpe
dosingpump
pompe doseur
pompa combustibile
doseringspump
- ② Steuergerät
control unit
boîtier de commande
centralina
automatic
- ③ Diagnose
diagnostic
diagnostic
diagnosi
Diagnos
- ④ Bedienelement
heater control
élément de commande
strumento di comando
manöveranordning

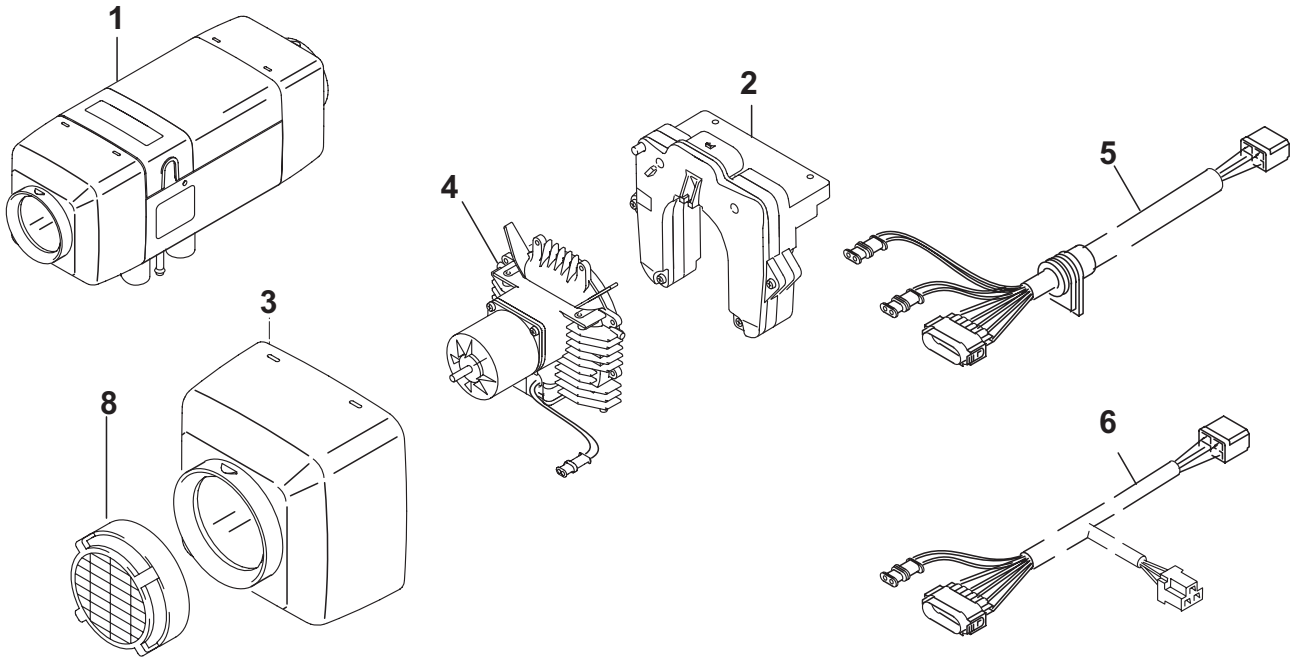
Pos. Item Repére Pos. Pos.	Stück Quantity Nombre Pezzi Antal		Bestell-Nr. Part no. Référence No. di. cat. Best. nr.	A / N	Benennung	Description Désignation	Denominazione Benämning	Bemerkungen Remarks Remarques Note Anmärking
	Benzin	Diesel						
1	1	1	90 043 12B		Kabelbaum ca. 4850 lg.	wiring harness (bag) faisceau de câbles (sachet)	fascio cavi (sacchetto) kablage (sats)	AT 3500 ST/5000 ST Standard oder Boost
2	1	1	90 068 85A		Kabelbaum ca. 9540 lg.	wiring harness faisceau de câbles	fascio cavi kablage	AT 3500 ST/5000 ST Boot
3	1	1	90 068 91A		Kabelbaum ca. 9540 lg.	wiring harness faisceau de câbles	fascio cavi kablage	AT 3500 ST Volume Plus
4	1	1	850 13B		Kabelbaum ca. 7020 lg.	wiring harness faisceau de câbles	fascio cavi kablage	Dosierpumpe metering pump pompe de dosage pompa di dosaggio doserpump
5	1	1	90 084 40A		Kabelbaum ca. 4020 lg. (Beutel)	wiring harness faisceau de câbles	fascio cavi kablage	für Kombiuhr for digital timer pour horloge de présélection per timer digitali för timer

Air Top 3500 ST / 5000 ST - fig. 5



Pos. Item Repère Pos. Pos.	Stück Quantity Nombre Pezzi Antal		Bestell-Nr. Part no. Référence No. di. cat. Best. nr.	A / N	Benennung	Description Désignation	Denominazione Benämning	Bemerkungen Remarks Remarques Note Anmärking
	Benzin	Diesel						
Montageteile / Mounting parts / Pièces de montage / Parti di montaggio / Mekaniska tillbehör								
1	1	1	822 27A		Distanzplatte, 6 dick	distance plate, thickness: 6 plaque entretoise, épaisseur 6	piastra distanziale, 6 spessa avståndsbricka, 6 tjock	für Höhenausgleich for height compensation pour compensation de hauteur per appianare dislivelli för utjämning au höjder
Teile zum Brennstoffsystem / Parts of fuel supply / Pièces afférentes au alimentation en combustible / Parti al circuito di alimentazione combustibile / Delar för bränslesystem								
2 no fig.	1	1	669 58A		Brennstoffleitung Beutel	fuel line conduite de combustible	tubo combustibile bränsleslang	mechanische Kleinteile, Boot small hardware parts, boat petites pièces mécaniques, bateau minuterie meccaniche, barca mekaniska smådelar, båt

Air Top 3500 ST / 5000 ST - fig. 6 DC



Pos. Item Repère Pos. Pos.	Stück Quantity Nombre Pezzi Antal		Bestell-Nr. Part no. Référence No. di. cat. Best. nr.	A / N	Benennung Description Désignation	Denominazione Benämning	Bemerkungen Remarks Remarques Note Anmärking
	Benzin	Diesel					
1		x	90 058 81E ⊗		Ersatz-Heizgerät 24 V Air Top 3500 ST D.01 (.00) replacement heater appareil de rechange riscaldatore di ricambio reserv-värmare		
					Abgebildet sind die zusätzlichen oder unterschiedlichen Teile zu den Standardausführungen / Shown are the additional parts or those that differ from the standard versions / Sont représentées les pièces supplémentaires ou divergentes des modèles standard / La raffigurazione mostra parti complementari o diverse dalle versioni standard / Pa bilden ser du de delar som skiljer sig fran standardtyperna resp. extra delar Bei Aus- und Einbau eines Heizgerätes ist grundsätzlich die Dichtung - Pos. 13, fig 2 - aus dem Dichtungssatz 913 64A zu erneuern. Gasket - item 13, fig. 2 - from the gasket set 913 64A must be renewed upon each removal and reinstallation of the heater. Lors du démontage et du montage de l'appareil de chauffage, il faut remplacer la joint repère 13, fig. 2 du jeu de joints 913 64A1. Con lo smontaggio e montaggio del riscaldatore sostituire di norma anche la guarnizione - Pos. 13, fig 2 - de serie di guarnizioni 913 64A. Demonteras res. monteras värmeaggregatet måste tätningen - Pos. 13, fig 2 - av packningssats 913 64A alltid bytas ut.		
2		1	90 059 13E ⊗		Steuergerät SG 1580 24 V electronic control unit boîtier de commande centralina automatik		AT 3500 ST
3		1	989 24A		Austrittshaube Ø 75 air outlet hood capot de sortie coperchio d'uscita aria luftutloppshuv		
4		1	90 059 16A		Antrieb 24 V drive assy ensemble mécanique motore driftsaggregat		
5		1	90 058 80A		Kabelbaum ca. 1230 lg. wiring harness faisceau de câbles fascio cavi kablage		für Linkstenker for LH-steering pour véhicule à direction à gauche per guida a sinistra för fordon med vänsterstyrning
6		1	90 069 11A		Adapterkabelbaum ca. 290 lg. wiring harness faisceau de câbles fascio cavi kablage		für PC-Diagnose for PC diagnosis pour diagnostic PC per diagnosi PC för PC-diagnos