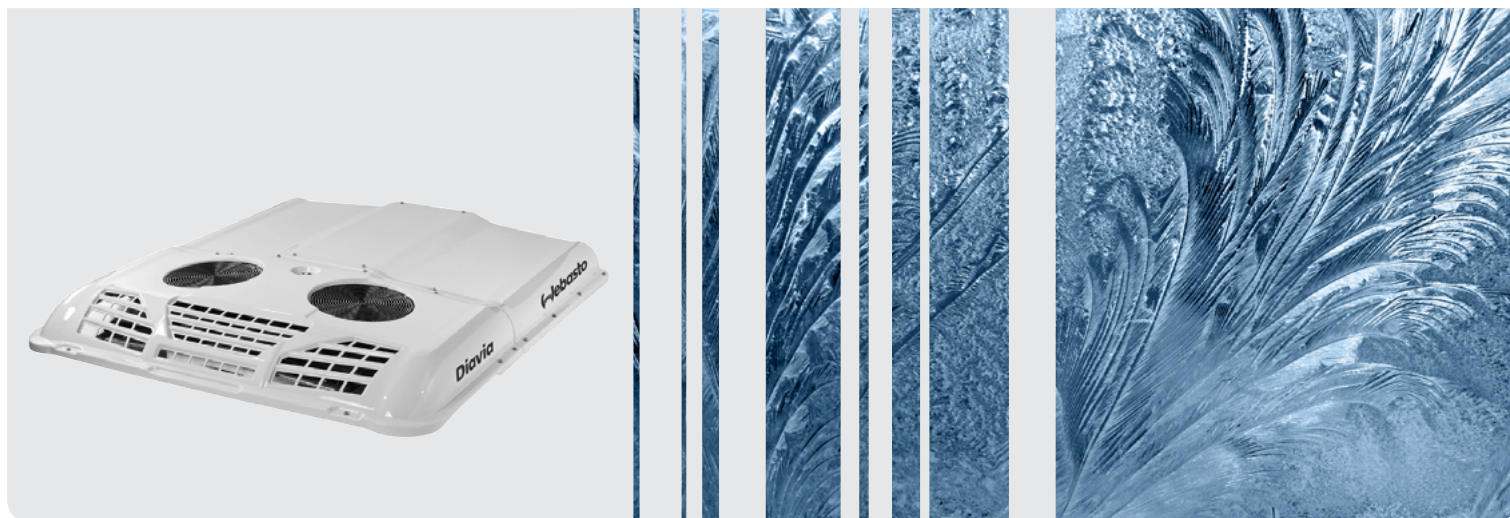


## Spare parts list

Air Conditioning Roof Top  
SANTANA XL 24V (RIC)



**English**

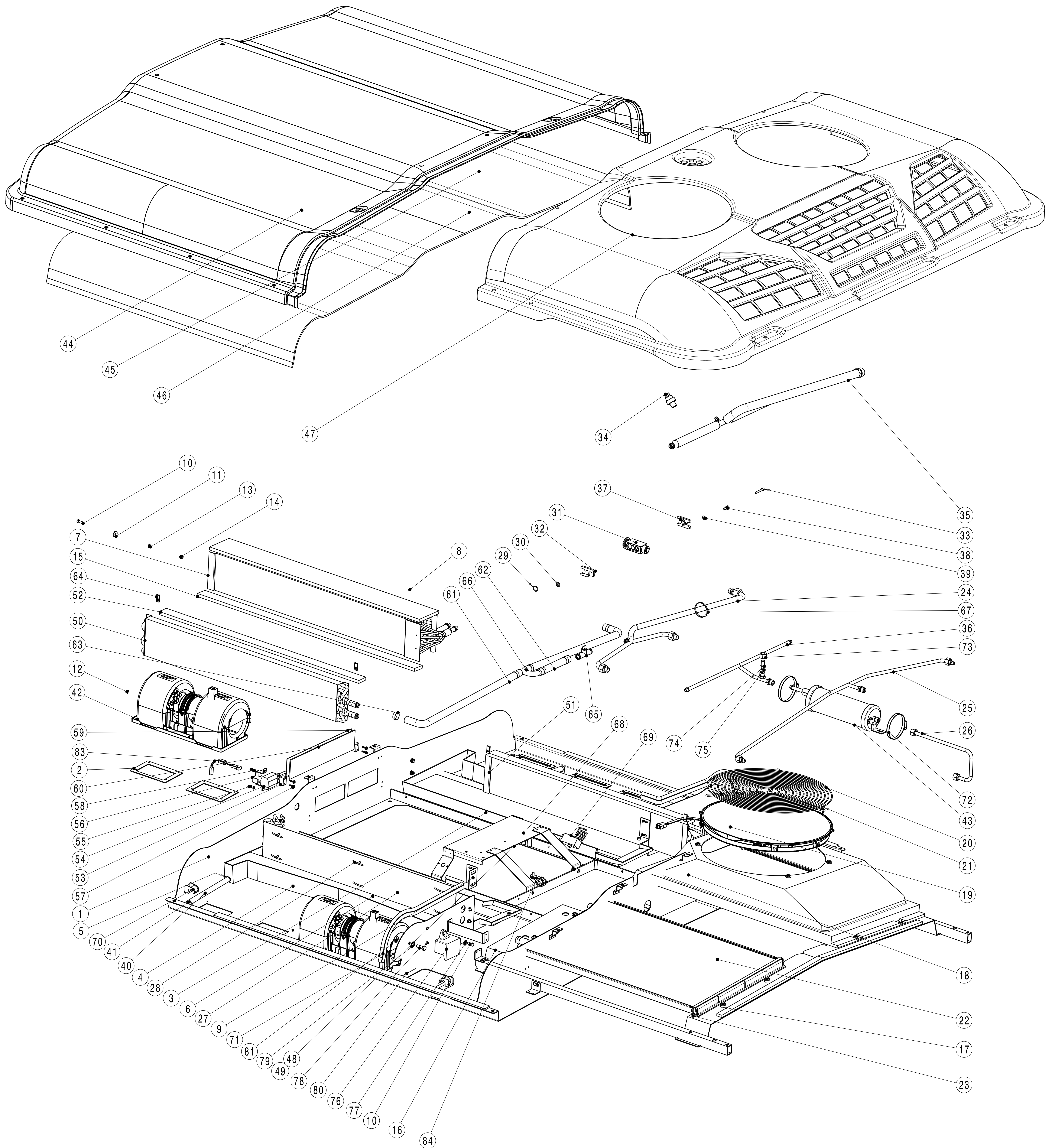
**Deutsch**

**Italiano**

Ersatzteilliste

Parti di ricambio







Drawing 62U003CF071EE05.pdf

Product SANTANA XL 24 V (RIC)

Part number : 62U003CF071EE

Date September 16, 2014

Only the parts listed in the table can be ordered as spare part.

Nur die in der Tabelle aufgelisteten Teile können als Ersatzteile bestellt werden

Solo le parti elencate nella tabella possono essere ordinate come parte di ricambio

Position	Qty	Webasto Part number	Spare Parts EN	Ersatzteile DE	Parti di ricambio IT
2	8	62032383A	Gasket SP2,5 X054036	Dichtung SP2,5 X054036	GUARNIZ SP2.5 (X054036
7	2	62052908C	Evaporator 745-125-100/8	Verdampfer 745-125-100/8	Evaporatore 745-125-100/8
8	2	620701493A	Gasket	Dichtung	Fustellato sp10 UT0043 POS7
9	2	620601785A	Support evaporator	Verdampfertraeger	STAFFA EVAPORATORE
15	2	620701281B	Punched gasket Pos 22 SP10 850x40 10 PPI	Gestanzte Dichtung Pos 22 SP10 850x40 10 PPI	GUARNIZ FUST. SP.10 850X40 POS22 10PPI
16	1	620812963A	Support condenser Santana	Kondensatortraeger Santana	STAFFA CONDENSATORE SANTANA
17	8	62009183ZNA	Spacer H5 -9 -7 CR6Free CV	Distanzscheibe H5 -9 -7 CR6Free CV	Distanziale H5 -9 -7 CR6Free CV
18	2	62083193A	Cover	Abdeckung	CONVOGLIATORE per EV ORIGINALE
19	2	62080195A	Fan assembly VA18-BP71/LL-42S	Luefter VA18-BP71/LL-42S	VENT ASS VA18 - BP71/LL - 42S
20	2	620601782A	Air distributor 120 degrees Recor D410	Luftverteiler 120 Grad Recor D410	GRIGLIA 120° RECOR D410
22	2	62022417ORA	Condenser HTC 441 658 18	Kondensator HTC 441 658 18	CONDENS HTC 441 658 18
23	1,9	62070030A	Aerstop gasket 10x3 N12 black	Aerstop Dichtung 10x3 N12 Schwarz	Guarnizione Aerstop Nero 10X3 N12
24	1	62820E465B	Preformed pipe CC 13/32 inch	Vorgeformtes Rohr CC 13/32 inch	TUBO PREFORMATO CC 13/32 inch
25	1	62820E463B	Preformed pipe CF 5/16 inch	Vorgeformtes Rohr CF 5/16 inch	TUBO PREFORMATO CF 5/16 inch
26	1	62820E464A	Preformed pipe CF connection	Vorgeformtes Rohr CF Anschluss	TUBO PREFORMATO Collegamento CF
27	2	620701502A	Gasket	Dichtung	FUST. POS26 TESS. 752x125 CV G24D29
28	12	6252459054A	Retainer Push-Im M4x37,8 Barbs	Halterung Push-Im M4x37,8 Haken	Fermo Push-IM M4x37,8 Barbs
29	2	62069506A	Accessory Bag O-Ring 7,66 x 1,78	Zubehoer Beutel O-Ring 7,66 x 1,78	Accessorio Confezione O-Ring 7,66 X 1,78
30	2	62069507A	Accessory Bag O-Ring 10,82 x 1,78	Zubehoer Beutel O-Ring 10,82 x 1,78	Accessorio Confezione O-Ring 10,82 X 1,78
31	2	620585011A	Expansion Valve TSP Jaguar XJ40 R134a	Expansionsventil TSP Jaguar XJ40 R134a	VALVOLA EXV TSP JAGUAR XJ40 R134a
32	2	62043060B	Mounting flange expansion valve to evaporator	Montageflansch Expansionsventil zu Verdampfer	ADATT INSERTO RAPIDO 5/16 5/8-18unf
33	4	62105111B	Bolt	Schraube	TCE M5X35 UNI5931-8.8 CR6FREE CV D01F32
34	1	62043400B	Pressure switch 0,35 Off-2,1 On YP-23111	Druckschalter 0,35 Ein-2,1 Aus YP-23111	PASSALAMIERA 3/4 D16
35	1	62820E462A	Preformed pipe EC 1/2 inch	Vorgeformtes Rohr EC 1/2 inch	TUBO PREFORMATO EC 1/2 inch
36	1	62820E466A	Preformed pipe FE 5/16 inch	Vorgeformtes Rohr FE 5/16 inch	TUBO PREFORMATO FE 5/16 inch
37	2	62043061C	Mounting flange gas tubes to expansion valve CVC AFR	Montageflansch Gasschlauch zu Exp.Ventil	ADATT SP21 OR 90° - DIS. 90
40	4	62069007S14AA	Tube	Rohr	TUBO SC.COND.11-15,5 UT0058 - L= 0,21m
41	4	62069062A	Condensate drain fitting 90 degrees D12	Kondensatablauffitting 90 Grad D12	RACC SCARICO CONDENSA 90° D12 90
42	4	62054065A	Blower Unit 24 V 1050 m3/h 2 Fans 006 B40 22	Geblaese 24 V 1050 m3/h 2 Luefter 006 B40 22	VENT CENTR 24V 1050 m3/h 2 006 B40 22
43	1	62017070A	Filter drier R134a M-F D76 H240	Filtertrockner R134a M-F D76 H240	FILTRO DEIDRAT R134a M-F D76 H240
44	1	620322207D	Rear Cover Santana XL	Hintere Abdeckung Santana XL	Coperchio Posteriore Santana XL
45	2	620701497A	Gasket	Dichtung	FUSTELLATO pos.7 sp.5 UT0043
46	2	620701496A	Gasket	Dichtung	FUSTELLATO pos.6 sp.5 UT0043
47	1	620322206B	Front Cover Santana XL	Vordere Abdeckung Santana XL	COPERCHIO anteriore SANTANA XL
48	1	629066556A	Wiring Harness	Kabelbaum	COMANDO A RELAY SANTANA 24V
49	1	6290813098C	Bracket	Halter	SUPPORTO COMANDI ELETTR. SANTANA
50	1	62052894A	Heater TF 25-750-125	Heizung TF 25-750-125	RISC TF 25 750 125
51	1	62052895A	Heater TF 25-750-125	Heizung TF 25-750-125	RISC TF 25 750 125
52	2	620701521A	Gasket	Dichtung	FUSTELLATO RISCALDATORE
53	2	620311435B	Accessory Bracket Flap Ceiling Air-Ducting	Zubehoer Klappehalter fuer Decke Luftführung	ACC SUPPORTO SPORTELLO CLA
54	1	620682380S1A	Actuator Buehler IA14186 CV	Aktuator Buehler IA14186 CV	ATTUATORE BUEHLER I A14186 CV
56	1	620812786A	Support actuator Madrid	Aktuatortraeger Madrid	STAFFA ATTUATORE MADRID
59	1	620601611B	Dynamic flap Madrid AFM	Dynamische Klappe Madrid AFM	Sportello dinamica Madrid AFM
60	1	620701238A	Punched gasket Pos 7 SP5	Gestanzte Dichtung Pos 7 SP5	GUARNIZ FUSTELL POS7 SP5
61	4	620691611A	Water manifold	Wasserverteiler	MANICOTTO ACQUA
62	1	62011032S14A	Water tube 14,5-21,5 L150 mm AFM	Wasserrohr 14,5-21,5 L150 mm AFM	Tubo Acqua 14,5-21,5 L150 mm AFM
63	10	62036481A	Clamp Clic CC 86215	Schelle Clic CC 86215	FASCETTA CLIC CC 86215

Drawing 62U003CF071EE05.pdf

Product SANTANA XL 24 V (RIC)

Part number : 62U003CF071EE

Date September 16, 2014

Only the parts listed in the table can be ordered as spare part.

Nur die in der Tabelle aufgelisteten Teile können als Ersatzteile bestellt werden

Solo le parti elencate nella tabella possono essere ordinate come parte di ricambio

Position	Qty	Webasto Part number	Spare Parts EN	Ersatzteile DE	Parti di ricambio IT
65	1	62069273A	Air fitting	Luft-Fitting	RACC ARIA
66	2	62007748A	3-Way waterpipe connection D16	3-Wege Wasserrohranschluss D16	RACC ACQUA 3 VIE D16
69	2	62068389D	Thermostat Fisso K50-L9451 L0,450	Thermostat Fisso K50-L9451 L0,450	TERMOSTATO FISSO K50-L9451 L0,450
71	1	620691289S3A	Rubber profile	Gummi-Profil	PROFILATO COD.8138 954860.FS - 5m
72	2	62036063B	Schelle Torro 60-80/9-C6	Clamp Torro 60-80/9-C6	Fascetta Torro 60-80/9-C6
73	1	62043267A	Nut UT0017-06-01 5/8 inch 18unf	Mutter UT0017-06-01 5/8 inch 18unf	DADO UT0017-06-01 5/8 -18UNF
74	1	62043255A	Accessory Plug DA 5/16 inch AFM	Zubehoer Verschluss DA 5/16 inch AFM	DADO per passaparete 10 UT0017-10-04
75	1	62069505A	O-Ring 7,66x1,78 UT0139 CV	O-Ring 7,66x1,78 UT0139 CV	O-Ring 7,66x1,78 UT0139 CV
76	1	620682748A	Bypass MTA 4541200/10 M8	Bypass MTA 4541200/10 M8	NODO DERIVAZIONE (MTA 4541200/10) M8
80	0,95	62069122A	Rubber profile A U 0834 AAFM	Gummi-Profil A U 0834 AAFM	Profilo Gomma A U 0834 AAFM

In multilingual versions the English language is binding.

The telephone number of the respective country is shown on the Webasto service center leaflet or can be found on the website of your Webasto subsidiary.

Im Fall einer mehrsprachigen Version ist Englisch verbindlich.

Die Telefonnummer des jeweiligen Landes entnehmen Sie bitte dem Webasto Servicestellenfaltblatt oder der Webseite Ihrer jeweiligen Webasto Landesvertretung.

In caso di versione multilingue, fare riferimento alla lingua inglese.

Il numero di telefono relativo al paese specifico è indicato sull'opuscolo del centro servizi Webasto ed è disponibile sul sito web della propria filiale Webasto.

Webasto Thermo & Comfort SE  
Postfach 1410  
82199 Gilching  
Germany

Besucheradresse:  
Friedrichshafener Str. 9  
82205 Gilching  
Germany

Technical Extranet: <http://dealers.webasto.com>

Nur innerhalb von Deutschland  
Tel: 0395 5592 444

